

Электронная документация

## СВЕТОДИОДНЫЕ ЛЕНТЫ

Лента RT 2-5000 24V Warm2700 2x

### ОПИСАНИЕ

- Лента LUX, светодиоды smd 2835, 160шт/м (800шт на 5м).
- Эффективность 150 лм/Вт, белая плата 8мм, скотч 3М.
- Цвет ТЁПЛЫЙ 2600-2800К.
- Угол 120°, цветопередача CRI>85.
- Питание 24V, мощность 12 Вт/м (60 Вт на 5м).
- Размеры 5000x8x1.5мм.
- Мин.отрезок 50мм, 8 светодиодов.
- Цена за 1м.

### ПРИМЕНЕНИЕ

- Декоративная подсветка интерьера, потолочных ниш.
- Подсветка рекламных конструкций и витрин.
- Подсветка рабочих зон кухни, мебели.
- Высокая световая эффективность.



12 Вт/м



24 В



160



IP20

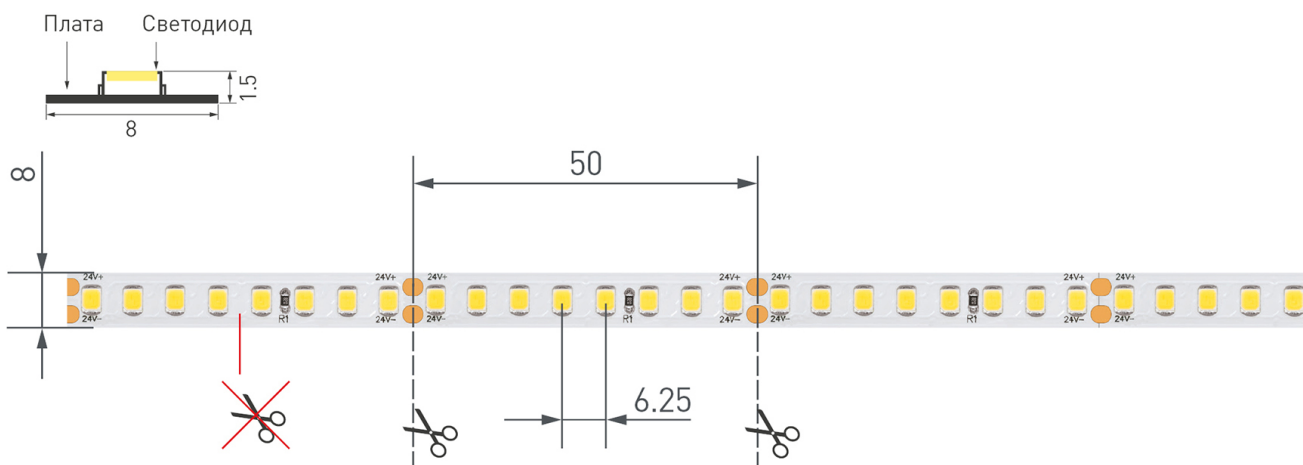


8 мм

### ПАРАМЕТРЫ

Артикул	<b>024539</b>	
Модель	<b>Лента RT 2-5000 24V Warm2700 2x (2835, 160 LED/m, LUX)</b>	
	<b>для 1 м</b>	<b>для 5 м</b>
Степень пылевлагозащиты	<b>IP20</b>	
Тип светодиода	<b>SMD 2835</b>	
Кол-во светодиодов	<b>160 шт</b>	<b>800 шт</b>
Минимальный отрезок	<b>50 мм (8 светодиодов)</b>	
Гарантия	<b>5 лет</b>	
<b>ОПТИЧЕСКИЕ</b>		
Цвет свечения	<b>Тёплый 2700К</b> 	
Индекс цветопередачи, CRI	<b>&gt;85</b>	
Угол излучения	<b>120°</b>	
Световой поток	<b>1800 лм</b>	<b>9000 лм</b>
<b>ЭЛЕКТРИЧЕСКИЕ</b>		
Напряжение питания	<b>DC 24 В</b>	
Максимальная мощность	<b>12 Вт</b>	<b>60 Вт</b>
Потребляемый ток	<b>0.5 А</b>	<b>2.5 А</b>
<b>ЛОГИСТИЧЕСКИЕ</b>		
Длина	<b>5 000 мм</b>	
Ширина	<b>8 мм</b>	
Высота	<b>1.5 мм</b>	
Вес упаковки	<b>150 г, катушка 5 м</b>	
<b>КЛИМАТИЧЕСКИЕ УСЛОВИЯ</b>		
Диапазон рабочих температур	<b>-30... +45 °С</b>	

## КОНСТРУКТИВНЫЙ ЧЕРТЕЖ



Не допускается разрезать ленту в необозначенном месте.

Ленту можно разрезать только в обозначенных местах по линии между контактными площадками для пайки.

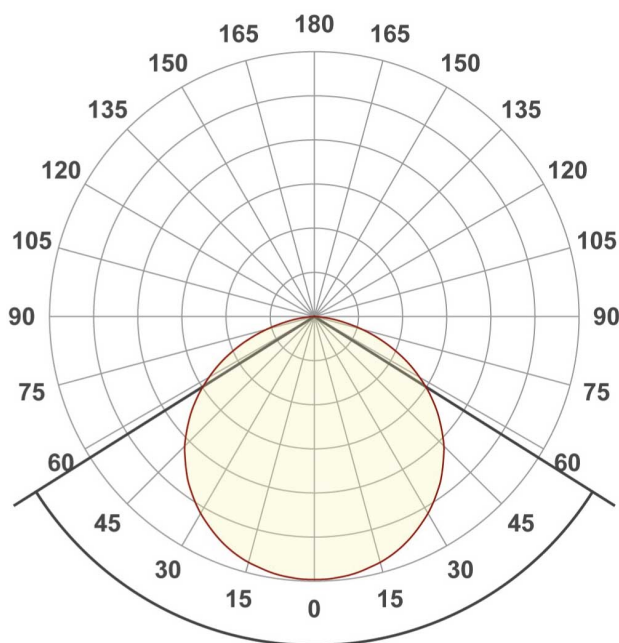
## ФОТОМЕТРИЯ

### ДИАГРАММА ОСВЕЩЕННОСТИ



### КСС (КРИВАЯ СИЛЫ СВЕТА)

120°



## РЕКОМЕНДАЦИИ ПО ПОДКЛЮЧЕНИЮ И УСТАНОВКЕ

Максимальная длина подключения ленты – 5 м (1 катушка).



Схема 1. Подключение нескольких светодиодных лент с одной стороны.

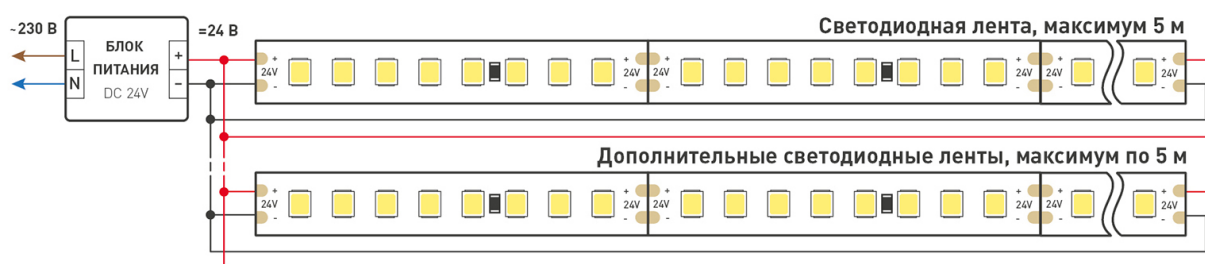


Схема 2. Подключение нескольких светодиодных лент с двух сторон.

Рекомендуется использовать для обеспечения равномерного свечения ленты по всей длине.

## КАК СГИБАТЬ ЛЕНТУ

**Правильный изгиб ленты. Минимальный радиус изгиба указан в инструкции к ленте.**



### Внимание!

Ленту нельзя изгибать в горизонтальной плоскости, перекручивать, растягивать, изламывать или сгибать под прямым углом. Не допускается подвешивать к ленте любые предметы или грузы.



Не складывать



Не скручивать



Не сгибать под прямым углом



Не перекручивать

## СОПУТСТВУЮЩИЕ ТОВАРЫ

Приобретаются отдельно



### Артикул 012082

Алюминиевый анодированный узкий профиль с фланцем, без экрана, для светодиодной ленты, линейки. Может использоваться с матовым или прозрачным экраном (рассеивателем) и заглушками.



### Артикул 012094

Алюминиевый квадратный профиль, без экрана, для светодиодной ленты, линейки. Может использоваться с матовым или прозрачным экраном (рассеивателем) держателями и заглушками.



### Артикул 013874

Алюминиевый анодированный профиль в комплекте со вставкой, позволяющей регулировать угол освещения 10-30-60-90 градусов при использовании с 013658/020918 Экран с линзой.



### Артикул 025482

Эстетичный круглый профиль для конструирования длинных световых линий, рамочных светильников. Подключение ленты без проводов при использовании кондукторных заглушек.



### Артикул 012090

Алюминиевый встраиваемый в пол профиль для помещений, наружной отделки фасадов. Высокопрочный алюминий (неанодированный).

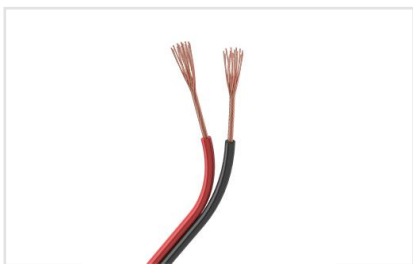


### Артикул 023723

Угловой профиль 16x16 мм. Площадка для для лент 8мм. Анодированный алюминий. Длина 2000мм. Экран и заглушки поставляются отдельно. Размеры 16\*16\*2000мм. Цена за 1м.

## АКСЕССУАРЫ

Приобретаются отдельно



**Артикул 026349**

Шлейф для питания и управления одноцветными светодиодными лентами. 2 проводника, калибр проводника 20AWG, сечение проводника 0.52 мм<sup>2</sup>, материал проводника - лужёная медь.

# УПАКОВКА

