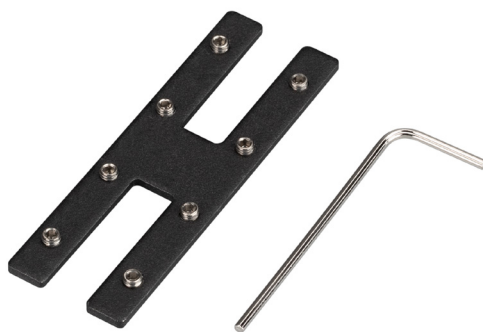


ПРЯМОЙ КОННЕКТОР ДЛЯ СОЕДИНЕНИЯ ТРЕКОВ MAG-TRACK-25



1. ОСНОВНЫЕ СВЕДЕНИЯ

- 1.1. Прямой коннектор для соединения треков MAG-TRACK-25 в линию при подвесном, накладном и встраиваемом монтаже. Материал сталь, цвет черный. Размеры 60×20×1.7 мм. Арт. 033248.

2. УСТАНОВКА

- 2.1. Для механического соединения шинопроводов необходимо использовать специальные коннекторы. Правильное положение обозначено на рисунке ниже. Назначение коннекторов — жестко соединить стенки шинопровода, не допуская их смещения друг относительно друга. Перед установкой коннекторов снимите торцевые крышки с шинопроводов в местах их соединения. Установите в пазы шинопровода коннекторы на половину их длины и закрепите их установочными винтами из комплекта поставки. При затягивании установочного винта закручивайте его до контакта, а затем доверните на 90°. Установите последующий шинопровод, совместив коннекторы с соответствующими пазами на шинопроводе, плотно сведите шинопроводы в месте соединения и зафиксируйте коннекторы установочными винтами, как описано выше.

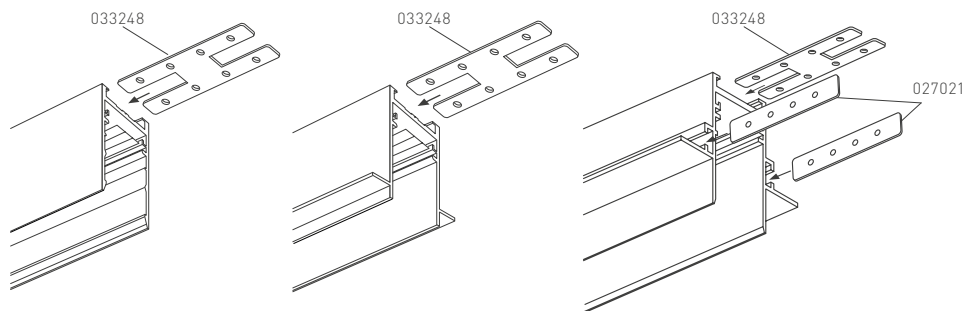


Рис. 1. Установка коннекторов для системы MAG-25