

Электронная документация

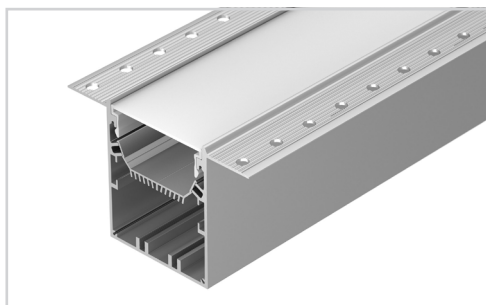
## УГОЛ ДЛЯ АЛЮМИНИЕВОГО ПРОФИЛЯ SL-LINIA55-FANTOM внешний

### СОСТАВ КОМПЛЕКТА

- Угол с экраном — 1 шт.
- Соединители — 4 шт.
- Винты — 16 шт.
- Шестигранный ключ — 1 шт.

### СОВМЕСТИМЫЙ ПРОФИЛЬ

**027161** SL-LINIA55-FANTOM-2000 ANOD



33 мм



Встраиваемый



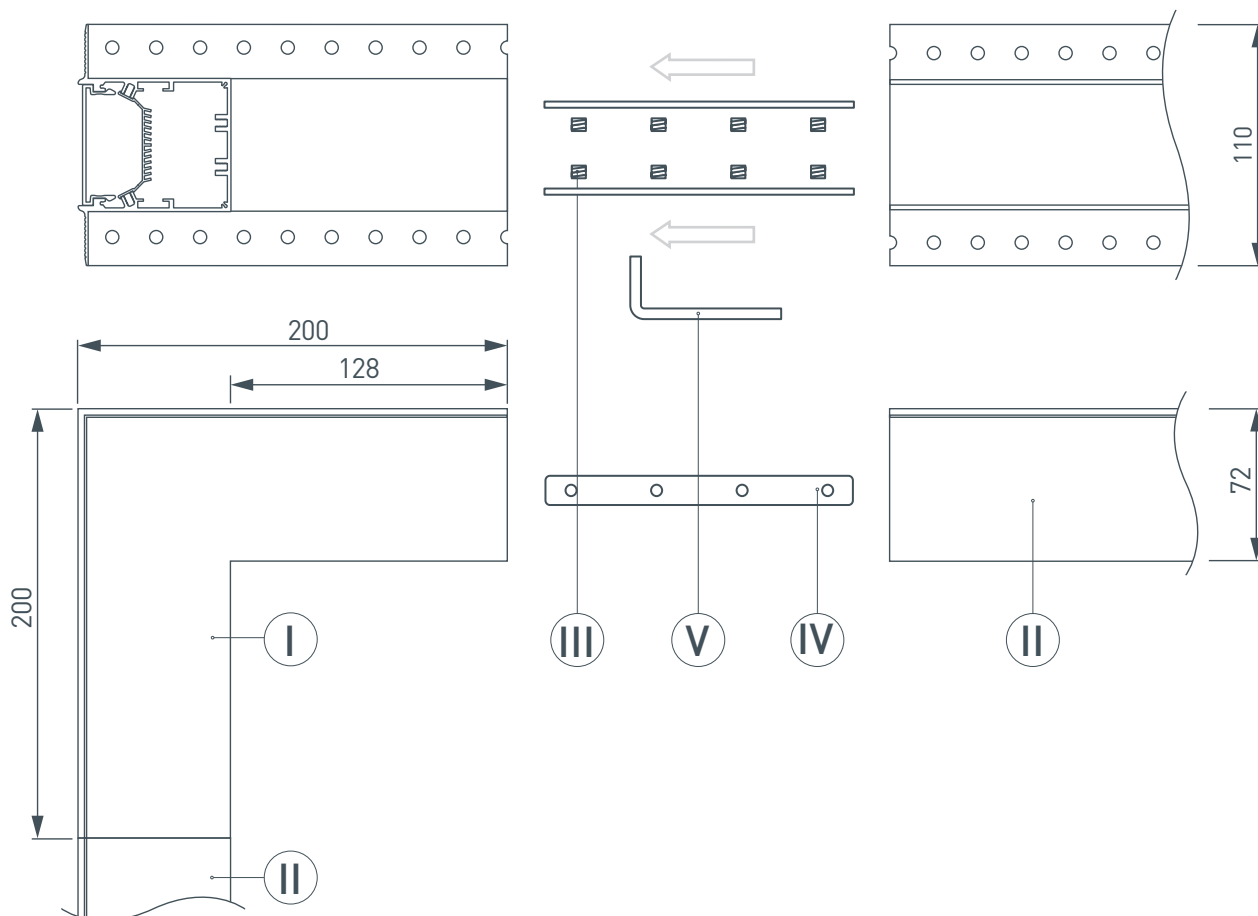
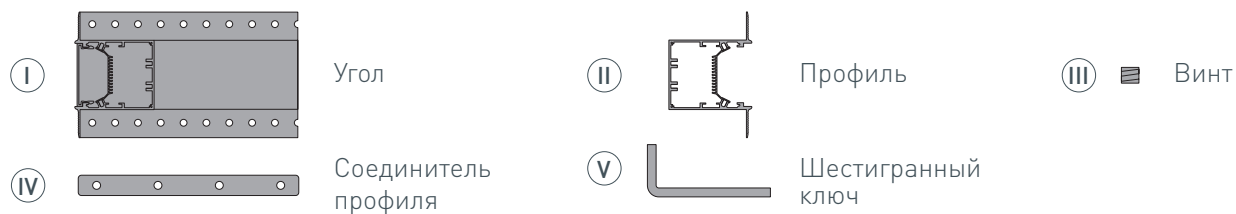
Серебристый

### ПАРАМЕТРЫ

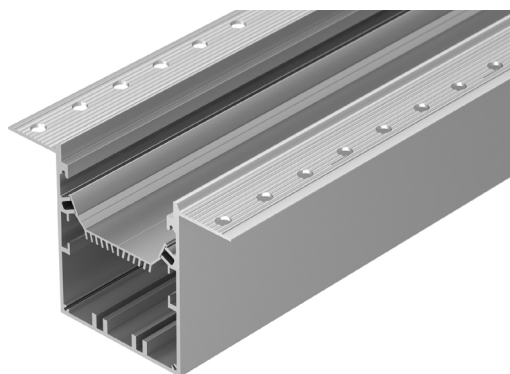
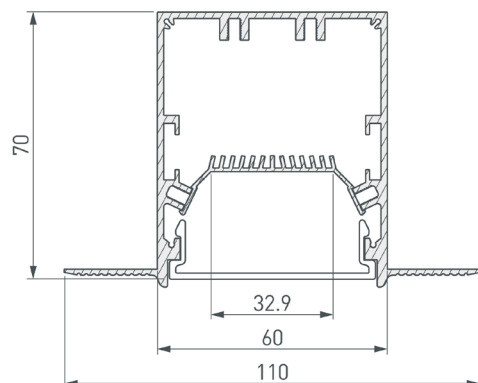
Артикул	<b>030131</b>
Модель	<b>SL-LINIA55-FANTOM внешний</b>
Цвет	 <b>серебристый</b>
Покрытие	<b>анодированное</b>
Форма (сечение)	<b>с фланцем</b>
Назначение	<b>встраиваемый скрытый</b>
Размеры	<b>200×200×110 мм</b>
Ширина площадки для лент	<b>33 мм</b>

# РУКОВОДСТВО ПО МОНТАЖУ

Необходимые компоненты:



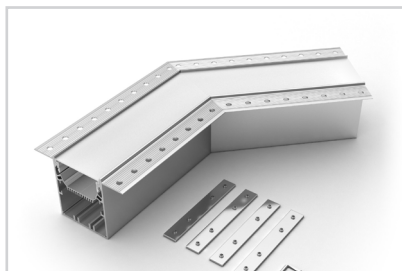
## ЧЕРТЕЖ



## СОПУТСТВУЮЩИЕ ТОВАРЫ В СЕРИИ LINIA55-FANTOM

Приобретаются отдельно

Угол



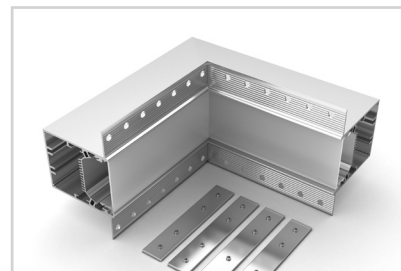
**030129**  
SL-LINIA55-FANTOM-135

Угол



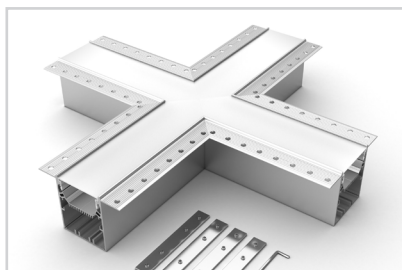
**030131**  
SL-LINIA55-FANTOM внешний

Угол



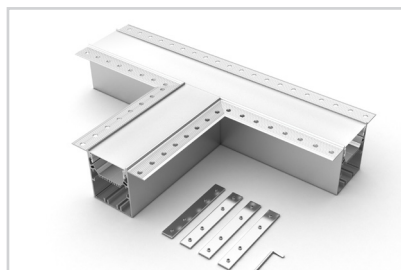
**030130**  
SL-LINIA55-FANTOM внутренний

Крестовина



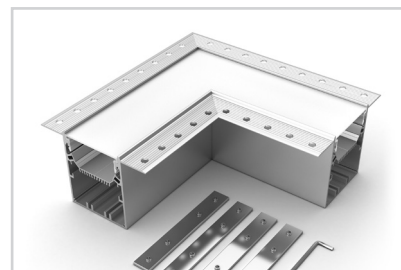
**030134**  
SL-LINIA55-FANTOM

Тройник



**030133**  
SL-LINIA55-FANTOM

Угол



**030132**  
SL-LINIA55-FANTOM

