



СВЕТИЛЬНИКИ

LGD-LOFT-TRACK-4TR-S170

ПРИМЕНЕНИЕ

- Рекомендован для акцентного освещения в квартирах, офисах, музеях, магазинах с высокими требованиями к качеству света.

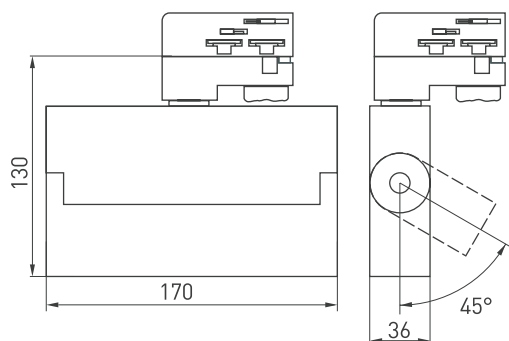
ОСОБЕННОСТИ

- Высокий индекс цветопередачи (CRI>90) обеспечивает правильную передачу цветовых оттенков, снижает нагрузку на зрение.
- Установка светильника осуществляется на трехфазный трек серии LGD с шиной 4TRA, что позволяет легко менять конфигурацию освещения, свободно перемещая светильник вдоль шины трека.
- Узкий угол освещения и возможность регулировать направление света позволяют точно расставлять световые акценты.

ПАРАМЕТРЫ

Напряжение питания	AC 230 В
Частота питающей сети	50/60 Гц
Индекс цветопередачи	CRI>90
Угол излучения	24°
Угол регулировки наклона светового потока	45°
Тип шины	трехфазная (4TRA)
Степень пылевлагозащиты	IP40
Класс защиты от поражения электрическим током	I
Срок службы*	30 000 ч
Рабочая температура	-20... +40 °С
Габаритные размеры	170×130×36 мм
Гарантийный срок	36 мес

* При соблюдении условий эксплуатации и снижении яркости не более чем на 30% от первоначальной.



МОДЕЛИ

Артикул	Модель	Мощность	Световой поток	Цвет корпуса	Цветовая температура*	Цвет свечения
026226	LGD-LOFT-TRACK-4TR-S170-10W White6000	10 Вт	540–600 лм	белый	6000 К	Белый чистый, для офисов и магазинов
033115	LGD-LOFT-TRACK-4TR-S170-10W White6000 DALI			белый		
026228	LGD-LOFT-TRACK-4TR-S170-10W White6000			черный		
036085	LGD-LOFT-TRACK-4TR-S170-10W White6000 DALI			черный		
026215	LGD-LOFT-TRACK-4TR-S170-10W Day4000	10 Вт	540–600 лм	белый	4000 К	Белый дневной, для жилых помещений
034496	LGD-LOFT-TRACK-4TR-S170-10W Day4000 DALI			белый		
026229	LGD-LOFT-TRACK-4TR-S170-10W Day4000			черный		
034497	LGD-LOFT-TRACK-4TR-S170-10W Day4000 DALI			черный		
026227	LGD-LOFT-TRACK-4TR-S170-10W Warm3000	10 Вт	500–550 лм	белый	3000 К	Белый теплый, аналогичный лампе накаливания
036084	LGD-LOFT-TRACK-4TR-S170-10W Warm3000 DALI			белый		
026230	LGD-LOFT-TRACK-4TR-S170-10W Warm3000			черный		
036029	LGD-LOFT-TRACK-4TR-S170-10W Warm3000 DALI			черный		

* Указано типовое значение.

УСТАНОВКА И ПОДКЛЮЧЕНИЕ

- Соедините треки между собой при помощи коннекторов. Закрепите треки в месте установки.
- На коннекторе питания открутите винт и снимите крышку. Подсоедините провода, подводящие питание, к винтовым клеммам согласно рисунку. Используйте 5-жильный кабель. Обязательно подключите защитное заземление к клемме GND.
- Переведите рычажный фиксатор светильника в положение «открыто» и вращающийся переключатель в положение «OFF». При этом контактные пластины должны уйти внутрь корпуса адаптера. Вставьте светильник в трек.
- Переведите рычажный фиксатор светильника в положение «закрыто». Поверните вращающийся переключатель в нужное положение. Переключатель имеет следующие положения:
 - OFF — выключен;
 - 1 — группа/фаза 1 (L1);
 - 2 — группа/фаза 2 (L2);
 - 3 — группа/фаза 3 (L3).
- Включите светильник и проверьте его работоспособность.

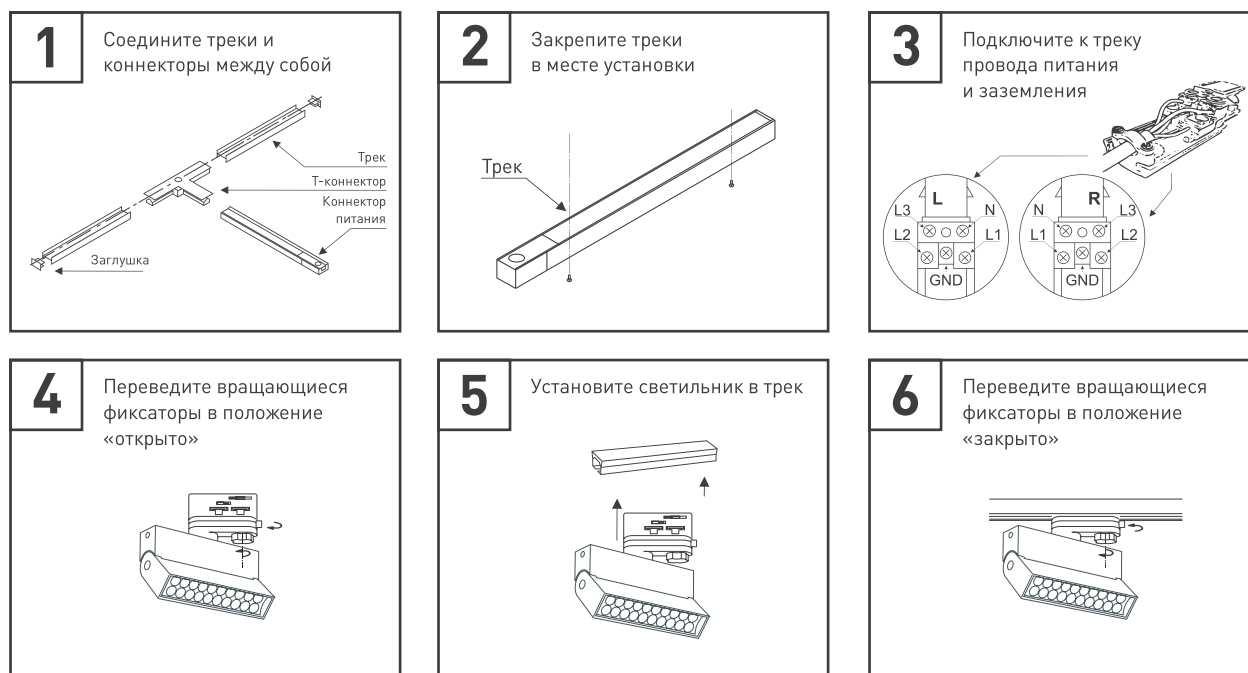


Рис. 2. Установка и подключение светильника