



Электронная документация

АЛЮМИНИЕВЫЙ ПРОФИЛЬ

SL-LINIA62-F-3000 ANOD

ОПИСАНИЕ

- Встраиваемый профиль с накладным фланцем для создания линейных светильников.
- Экраны, заглушки и другие дополнительные аксессуары поставляются отдельно.

ПРИМЕНЕНИЕ

- Создание основного или дополнительного освещения.
- Встраивается в паз.
- Для двух светодиодных лент шириной до 38 мм.



38 мм




Встраиваемый



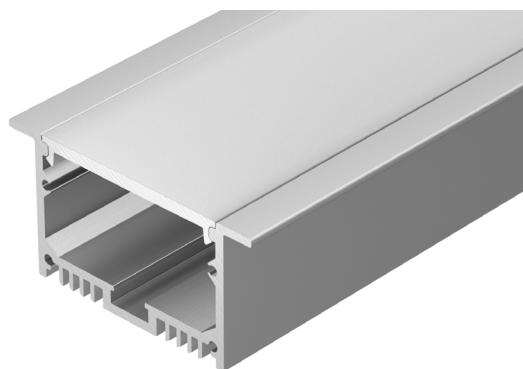
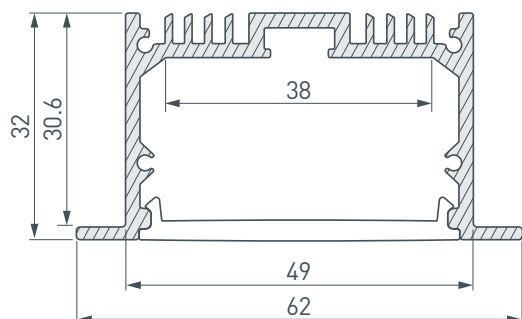
Серебристый

ПАРАМЕТРЫ

Артикул	036170
Модель	SL-LINIA62-F-3000 ANOD
Цвет	 серебристый
Покрытие	анодированное
Форма (сечение)	с фланцем
Назначение	для прямоугольных светильников
Размеры профиля	3000×62×32 мм
Ширина площадок для лент	38 мм
Рассеиваемая (отводимая) тепловая мощность* на 1 м	50 Вт

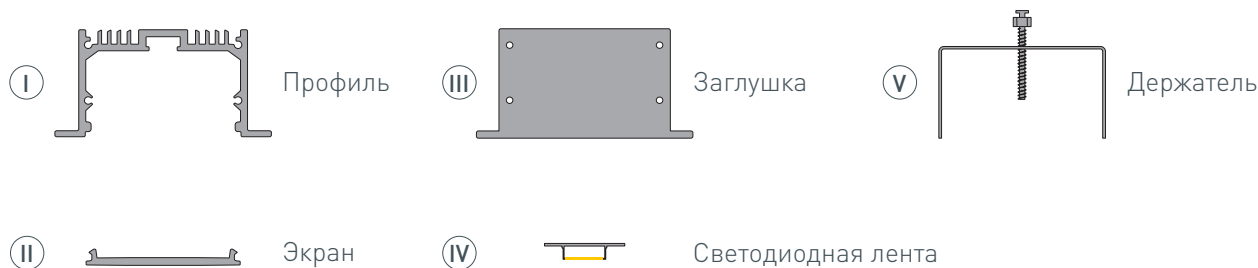
* При использовании светодиодных лент и линеек.

ЧЕРТЕЖ

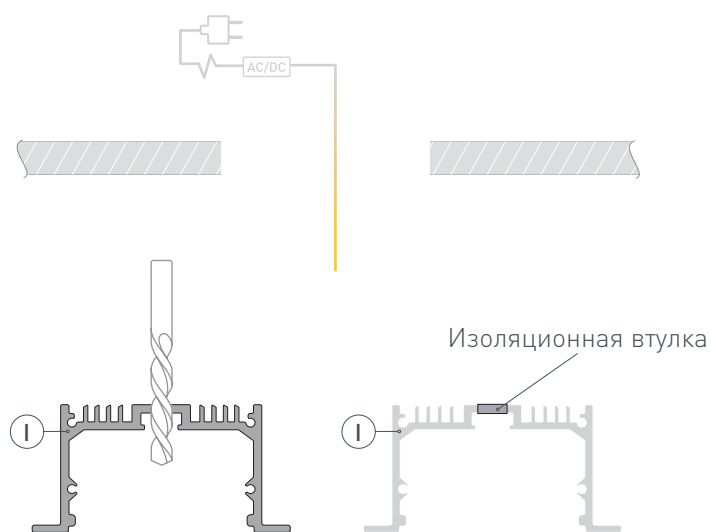


РУКОВОДСТВО ПО МОНТАЖУ ПРОФИЛЯ

Необходимые компоненты:



- 1** / Подготовьте на поверхности паз для установки профиля I. Выведите кабель от блока питания для светодиодных лент на поверхность. Просверлите отверстия в профиле I для вывода кабеля питания светодиодных лент и для крепления профиля. Установите и зафиксируйте в профиле I в отверстии для кабеля питания светодиодных лент проходную изоляционную втулку.



- 2** / Установите на профиль I заглушки III. Затем установите держатели V, как показано на рисунке 1.

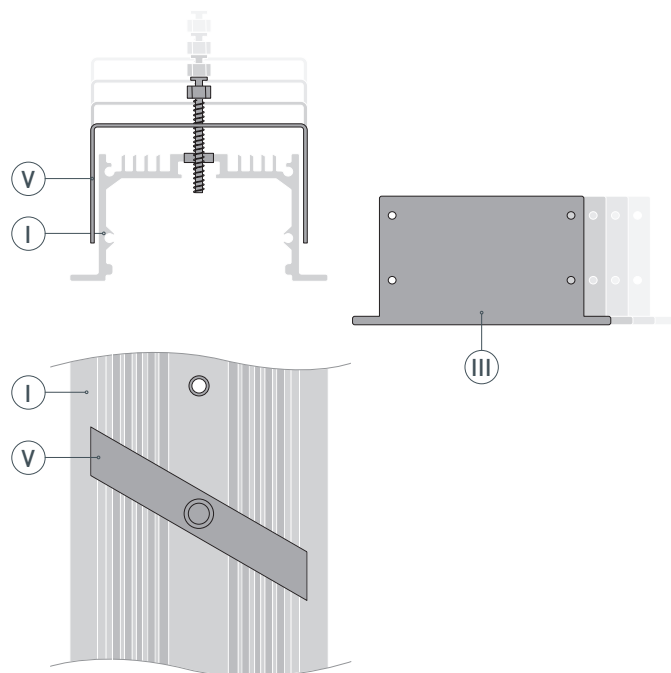


Рис. 1. Профиль с держателем, вид сверху

- 3 / Проведите кабель питания через изоляционную втулку в профиле и установите профиль I в паз на поверхности. Чтобы зафиксировать профиль I на поверхности, поверните держатель V таким образом, чтобы его ребра уперлись в боковые стенки профиля (рисунок 2). Положение держателей V зафиксируйте с помощью винтов из комплекта.

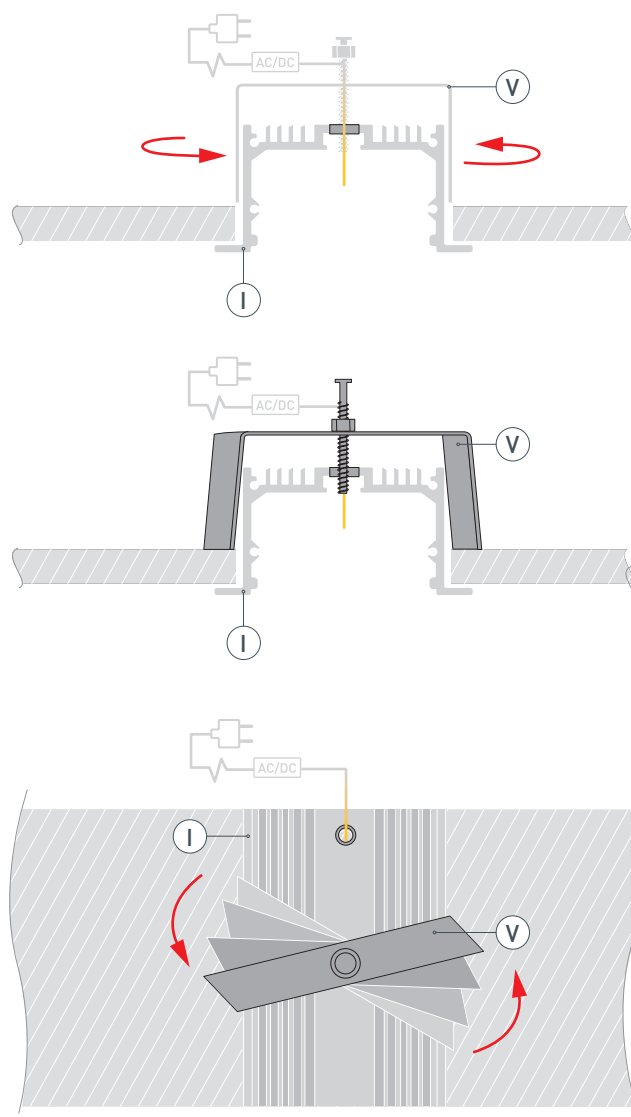
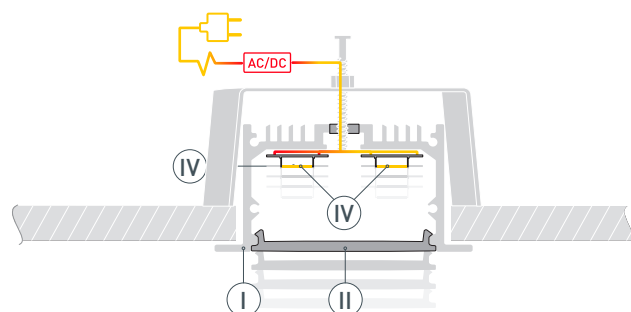


Рис. 2. Фиксация держателя, вид сверху

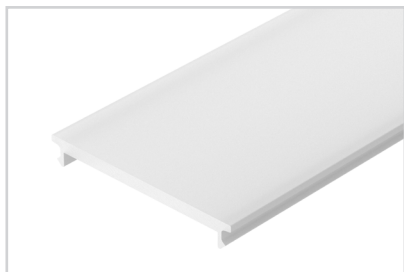
- 4 / Перед приклеиванием светодиодных лент рекомендуется обезжирить поверхность профиля I. Установите и подключите светодиодные ленты IV к источнику питания, строго соблюдая полярность, обозначенную на платах светодиодных лент IV. Максимально допустимая для подключения длина отрезка светодиодной ленты указана в инструкции к светодиодной ленте. Для обеспечения равномерного свечения ленты по всей длине рекомендуется подавать питание на светодиодную ленту с двух сторон. Затем установите экран II.



СОПУТСТВУЮЩИЕ ТОВАРЫ И АКСЕССУАРЫ

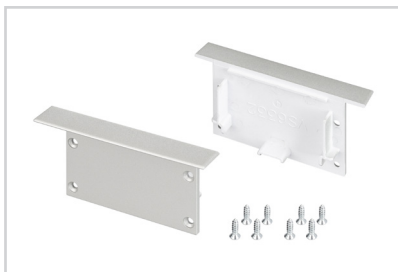
Приобретаются отдельно

Экран



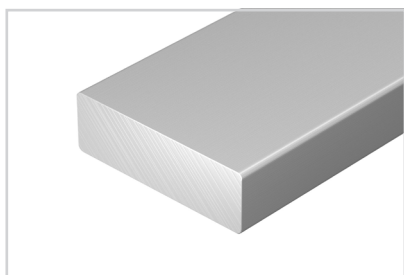
036178
SL-W45-3000 OPAL

Заглушка



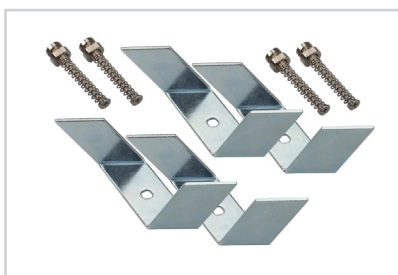
034138
SL-LINIA62-FS

Соединитель



019857
Прямой SL-02-1000

Держатель



019351
SL-LINIA62-F