



Электронная документация

АЛЮМИНИЕВЫЙ ПРОФИЛЬ

ARH-PLINTUS-50-FANTOM-3000 BLACK

ОПИСАНИЕ

- Встраиваемый профиль-плинтус со скрытым фланцем для декоративной подсветки пола.
- Создание тонких линий света благодаря малой ширине и оптимальной высоте.
- Экран поставляется отдельно.

ПРИМЕНЕНИЕ

- Декоративная подсветка пола и стен.
- Подходит для встраивания в паз.
- Для светодиодных лент шириной до 9 мм.



9 мм



Встраиваемый



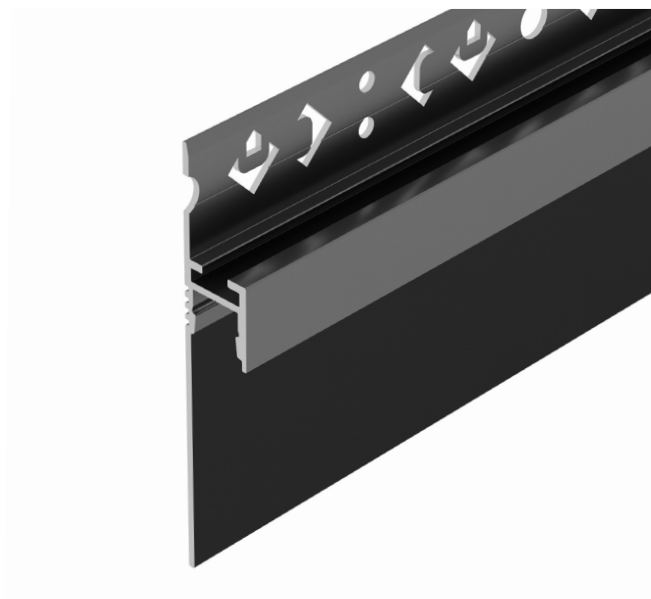
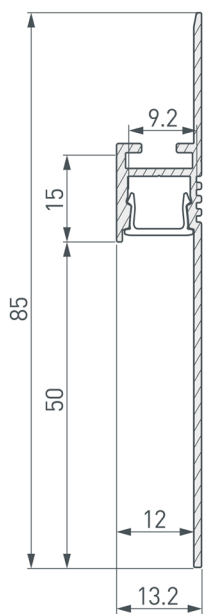
Черный

ПАРАМЕТРЫ

Артикул	052699
Модель	ARH-PLINTUS-50-FANTOM-3000 BLACK
Цвет	черный
Покрытие	порошковая окраска
Форма (сечение)	со скрытым фланцем
Назначение	для плинтуса
Размеры профиля	3000×13.2×85 мм
Ширина площадки для лент	9.2 мм
Рассеиваемая (отводимая) тепловая мощность* на 1 м	34 Вт

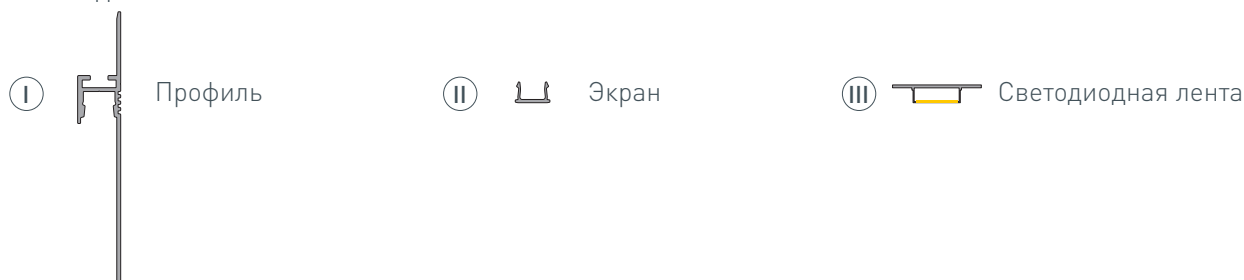
* При использовании светодиодных лент и линеек.

ЧЕРТЕЖ

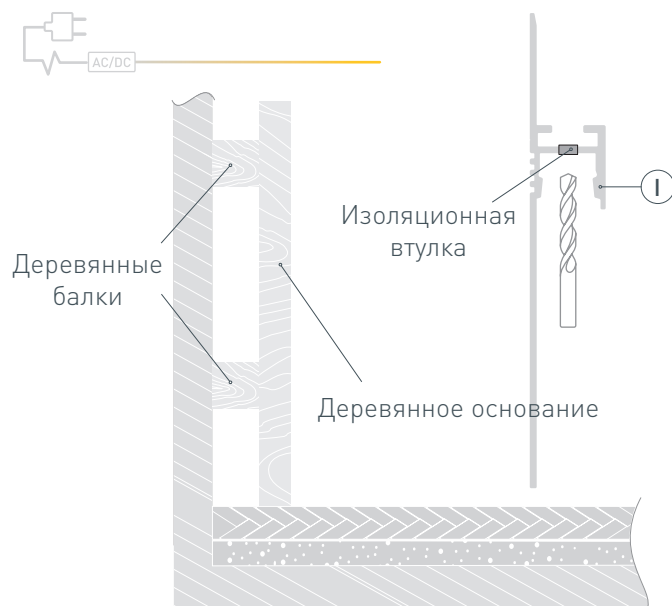


РУКОВОДСТВО ПО МОНТАЖУ ПРОФИЛЯ

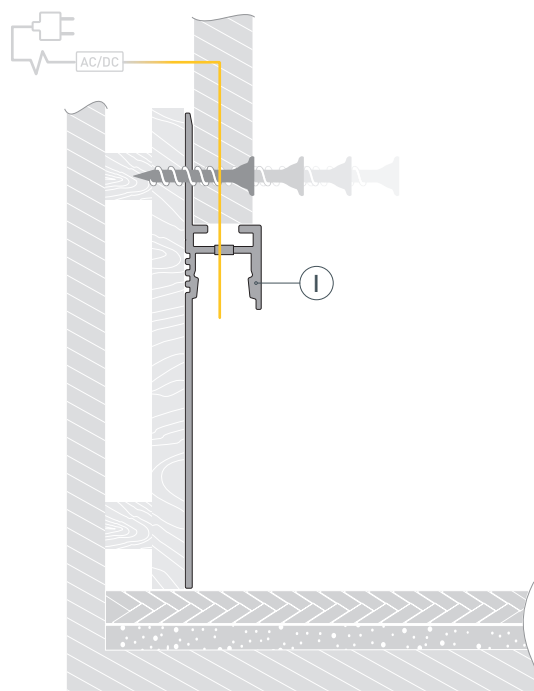
Необходимые компоненты:



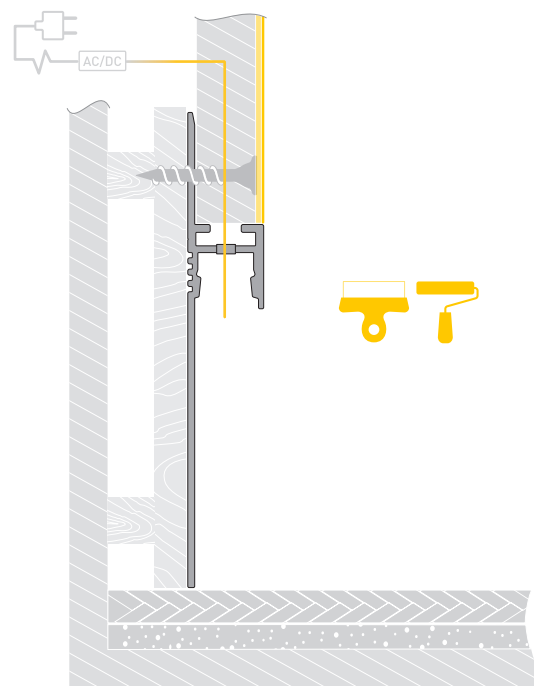
- 1** / Установите на стену две деревянные балки параллельно друг другу и деревянное основание для крепления профиля Ⓘ. Деревянное основание должно быть установлено вплотную к полу с финишной отделкой. Просверлите отверстие в профиле Ⓘ для вывода кабеля от блока питания для светодиодной ленты. Зафиксируйте в отверстии проходную изоляционную втулку.



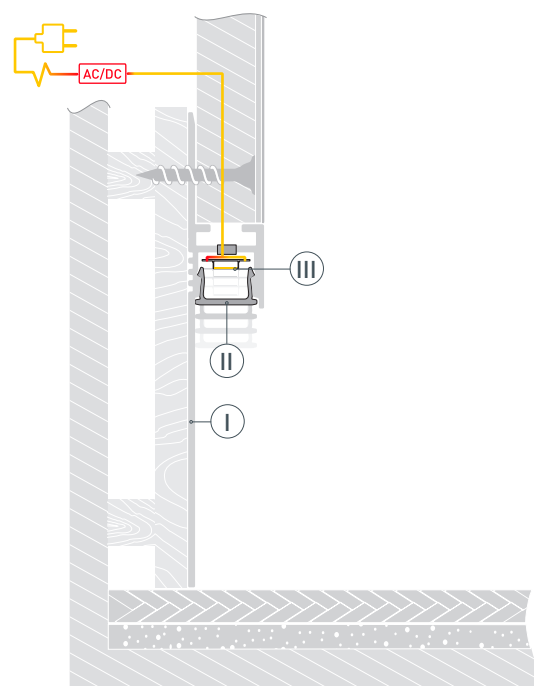
- 2** / Выведите кабель от блока питания для светодиодной ленты через изоляционную втулку в профиле Ⓘ. Установите на профиль Ⓘ лист гипсокартона и зафиксируйте его вместе с профилем Ⓘ на деревянном основании.



- 3 / Выровняйте поверхность, нанеся шпаклевку на гипсокартон. Покрасьте выровненную поверхность.



- 4 / Обезжирьте поверхность профиля ① перед установкой светодиодной ленты. Установите светодиодную ленту ③ и подключите ее к кабелю питания, строго соблюдая полярность, обозначенную на плате светодиодной ленты. Максимально допустимая для подключения длина отрезка светодиодной ленты указана в инструкции к светодиодной ленте. Для обеспечения равномерного свечения ленты по всей длине рекомендуется подавать питание на светодиодную ленту с двух сторон. Установите на профиль ① экран ②.



СОПУТСТВУЮЩИЕ ТОВАРЫ И АКСЕССУАРЫ

Приобретаются отдельно

Экран



043128
ARH-PLINTUS-FANTOM-3000 Opal