

ПАНЕЛЬ УПРАВЛЕНИЯ ROTARY SR-2202-IN

- Встраиваемая
- 4 выхода 0/1-10 В
- Питание DC 24 В



Black
Art. 020250



White
Art. 019462

1. ОСНОВНЫЕ СВЕДЕНИЯ

- 1.1. Встраиваемая панель SR-2202-IN предназначена для включения, выключения и регулировки яркости источников света, управляемых аналоговым сигналом 0/1-10 В.
- 1.2. При использовании совместно с панелью различных диммеров с управлением 0/1-10 В, а также регулируемых источников напряжения или источников тока, может управлять светодиодной лентой, светодиодными светильниками, мощными светодиодами и другими светодиодными источниками света.
- 1.3. Наличие 4 синхронно регулируемых выходов увеличивает нагрузочную способность панели и позволяет подключать к ней большее количество управляемых устройств.
- 1.4. Удобное и точное управление при помощи вращающегося регулятора.
- 1.5. Стильный, современный и лаконичный дизайн стеклянной панели.

2. ОСНОВНЫЕ ТЕХНИЧЕСКИЕ ХАРАКТЕРИСТИКИ

Напряжение питания	DC 24 В
Выходной сигнал	1-10 В, активный выход
Количество выходов	4, управляются синхронно
Степень защиты от внешних воздействий	IP20
Температура окружающей среды	-20... +50 °С
Размеры панели	86×86×11 мм
Размер ручки регулятора	∅40×12 мм
Размер утапливаемой части	∅58×20 мм

3. УСТАНОВКА, ПОДКЛЮЧЕНИЕ И УПРАВЛЕНИЕ

- ⚠ ВНИМАНИЕ!**
Во избежание поражения электрическим током, перед началом всех работ отключите электропитание.
Все работы должны проводиться только квалифицированным специалистом.

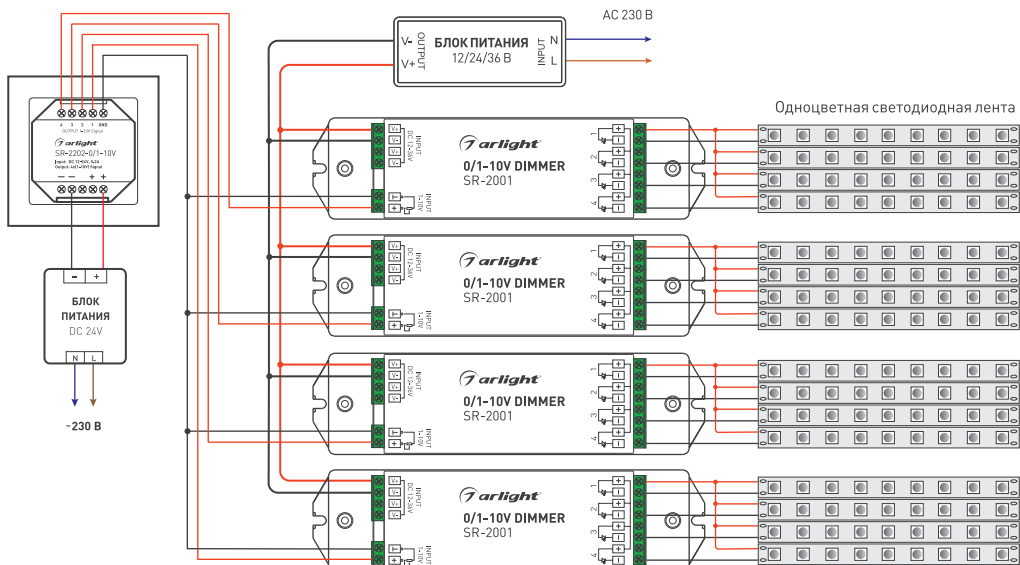


Рис. 1. Схема подключения на примере диммера SR-2001.

3.1. Извлеките панель из упаковки и убедитесь в отсутствии механических повреждений.

3.2. Выполните подключение согласно схеме Рис. 1.

3.3. Закрепите панель в месте установки (Рис.2), для чего:

- ↗ снимите ручку регулятора и втулку под ручкой;
- ↗ снимите лицевую панель, для чего надавите на панель сверху вниз и потянуть вперед за низ панели;
- ↗ разместите в установочную коробку (приобретается отдельно) блок питания панели.

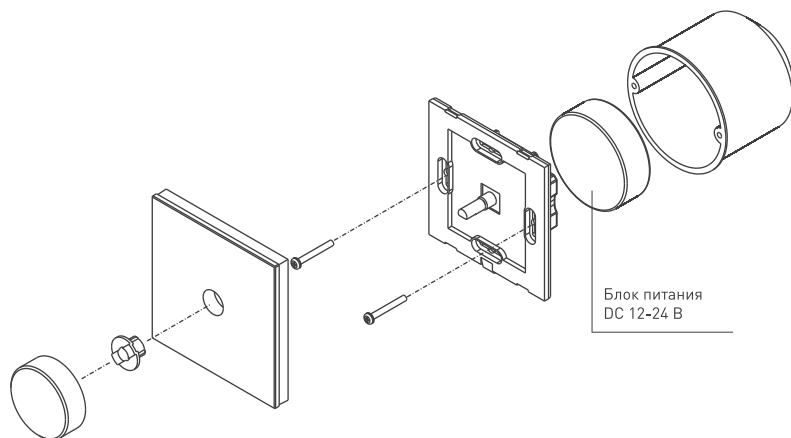


Рис. 2. Крепление панели и установка блока питания.

- ↗ закрепите панель в установочной коробке. При установке следите за тем, чтобы провода не пережимались и не замыкались;
- ↗ соберите панель в обратном порядке.

3.4. Убедитесь, что схема собрана правильно, везде соблюдена полярность подключения, и провода нигде не замыкаются.

3.5. Включите питание.

3.6. Проверьте управление:



- ↗ нажатие ручки — включение/выключение света;
- ↗ вращение ручки — изменение яркости.

4. ОБЯЗАТЕЛЬНЫЕ ТРЕБОВАНИЯ И РЕКОМЕНДАЦИИ ПО ЭКСПЛУАТАЦИИ

- 4.1. Соблюдайте условия эксплуатации оборудования:
 - ↗ эксплуатация только внутри помещений;
 - ↗ температура окружающего воздуха от -20 до +50 °С;
 - ↗ относительная влажность воздуха не более 90% при +20 °С, без конденсации влаги;
 - ↗ отсутствие в воздухе паров и примесей агрессивных веществ (кислот, щелочей и пр.).
- 4.2. Не допускается установка вблизи нагревательных приборов или горячих поверхностей.
- 4.3. Не допускайте попадание воды или воздействие конденсата на изделие.
- 4.4. Защищайте изделие от прямого воздействия солнечных лучей.
- 4.5. Для питания изделия используйте источник питания со стабилизированным выходным напряжением 24 В.
- 4.6. Никогда не подключайте провода при включенном питании.
- 4.7. Перед включением системы убедитесь, что схема собрана правильно, соединения выполнены надежно, замыкания отсутствуют.
- 4.8. Возможные неисправности и методы их устранения:

Неисправность	Причина	Метод устранения
Светодиодная лента не светится	Нет контакта в соединениях.	Проверьте все подключения.
	Неправильная полярность подключения.	Подключите оборудование, соблюдая полярность.
	Неисправен блок питания.	Замените блок питания.
	Отсутствует напряжение в сети.	Проверьте наличие сетевого напряжения.
Управление с панели не работает или выполняется некорректно.	Обрыв или замыкание в проводах управления	Проверьте линию и устраните неисправность.
	Неправильная полярность подключения провода управления 0-10 В.	Проверьте и, при необходимости, измените полярность.
	Превышена длина линии управления.	Проверьте работу оборудования в непосредственной близости. По возможности сократите длину кабеля.
	Превышено количество исполнительных устройств, подключенных к линии управления.	Уменьшите количество исполнительных устройств или используйте усилитель сигнала 0-10 В.
	К шине DMX подключено более 32 устройств	Используйте разветвители DMX-сигналов

5. ТРЕБОВАНИЯ БЕЗОПАСНОСТИ

- 5.1. Конструкция изделия удовлетворяет требованиям электро- и пожарной безопасности по ГОСТ 12.2.007.0-75.
- 5.2. Монтаж оборудования должен выполняться квалифицированным специалистом с соблюдением всех требований техники безопасности.
- 5.3. Внимательно изучите инструкцию по монтажу и установке и неукоснительно следуйте всем требованиям и рекомендациям.
- 5.4. Перед монтажом убедитесь, что все оборудование обесточено.
- 5.5. Если при включении изделие не заработало должным образом, воспользуйтесь таблицей возможных неисправностей. Если самостоятельно устранить неисправность не удалось, обесточьте изделие и свяжитесь с поставщиком.

6. ГАРАНТИЙНЫЕ ОБЯЗАТЕЛЬСТВА

- 6.1. Изготовитель гарантирует соответствие изделия требованиям действующей технической документации и обязательным требованиям государственных стандартов.
- 6.2. Гарантийный срок изделия — 36 месяцев с даты передачи потребителю, если иное не предусмотрено договором. Если дату передачи установить невозможно, гарантийный срок исчисляется с даты изготовления изделия.
- 6.3. В случае выхода изделия из строя потребитель вправе предъявить требования в течение гарантийного срока при наличии товарного или кассового чека, а также отметки о продаже в паспорте изделия.
- 6.4. Требования предъявляются по месту приобретения изделия.
- 6.5. Гарантийные обязательства не распространяются на изделия, имеющие механические повреждения или признаки нарушения потребителем правил хранения, транспортирования или эксплуатации.
- 6.6. Производитель вправе вносить изменения в конструкцию изделия и встроенное программное обеспечение (прошивку), не ухудшающие качество изделия и его основные параметры.
- 6.7. Расходы на транспортировку вышедшего из строя изделия оплачиваются потребителем.

7. ТРАНСПОРТИРОВАНИЕ И ХРАНЕНИЕ

- 7.1. Размещение и крепление в транспортных средствах упакованных изделий должны обеспечивать их устойчивое положение, исключать возможность ударов друг о друга, а также о стенки транспортных средств.
- 7.2. После транспортировки при отрицательных температурах, перед включением, изделие должно быть выдержано в упаковке в нормальных условиях не менее 6 часов.
- 7.3. Изделия должны храниться в сухом помещении в заводской упаковке при температуре окружающей среды от 0 до +50 °С и влажности не более 70% при отсутствии в воздухе паров кислот, щелочей и других агрессивных примесей.

8. КОМПЛЕКТАЦИЯ

- 8.1. Панель управления — 1 шт.
- 8.2. Техническое описание, руководство по эксплуатации и паспорт — 1 шт.
- 8.3. Упаковка — 1 шт.

9. СВЕДЕНИЯ ОБ УТИЛИЗАЦИИ

- 9.1. По истечении срока службы (эксплуатации) изделие не представляет опасности для жизни, здоровья людей и окружающей среды.
- 9.2. Утилизация осуществляется в соответствии с требованиями действующего законодательства.

10. СВЕДЕНИЯ О РЕАЛИЗАЦИИ И СЕРТИФИКАЦИИ

- 10.1. Цена изделия договорная, определяется при заключении договора.
- 10.2. Предпродажной подготовки изделия не требуется.
- 10.3. Изделие сертифицировано согласно ТР ТС. Информация о сертификации нанесена на упаковку.

11. ИНФОРМАЦИЯ О ПРОИСХОЖДЕНИИ ТОВАРА

- 11.1. Изготовлено в КНР.
- 11.2. Изготовитель: «Санрайз Холдингз [ГК] Лтд» [Sunrise Holdings (HK) Ltd].
Офис 901, 9 этаж, «Омега Плаза», 32, улица Дундас, Коулун, Гонконг, Китай.
- 11.3. Импортёр: ООО «Арлайт РУС», адрес: 101000, г. Москва, Уланский пер., д. 22, стр. 1, пом. 1, этаж 5, офис 501.
- 11.4. Дату изготовления см. на корпусе устройства или упаковке.

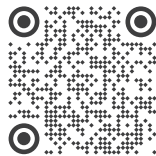
12. ОТМЕТКА О ПРОДАЖЕ

Модель: _____

Дата продажи: _____

Продавец: _____ МП

Потребитель: _____



Более подробная информация об изделии представлена на сайте arlight.ru



Дополнение к артикулу в скобках, например, (1), (2), (B) означает наличие модификаций товара. Модификации отличаются незначительными улучшениями, не влияющими на основные свойства, параметры и внешний вид товара. Допускается прямая замена модификаций на основной артикул или наоборот без каких-либо условий.

