



Электронная документация

АЛЮМИНИЕВЫЙ ПРОФИЛЬ

LINIA32-FANTOM-MID-2000 ANOD

ОПИСАНИЕ

- Профиль со скрытым фланцем, встраиваемый в гипсокартон толщиной 12.5 мм.
- Экраны, заглушки и другие аксессуары поставляются отдельно.

ПРИМЕНЕНИЕ

- Для основной и контурной подсветки.
- Для светодиодных лент шириной до 11 мм.



11 мм



Встраиваемый



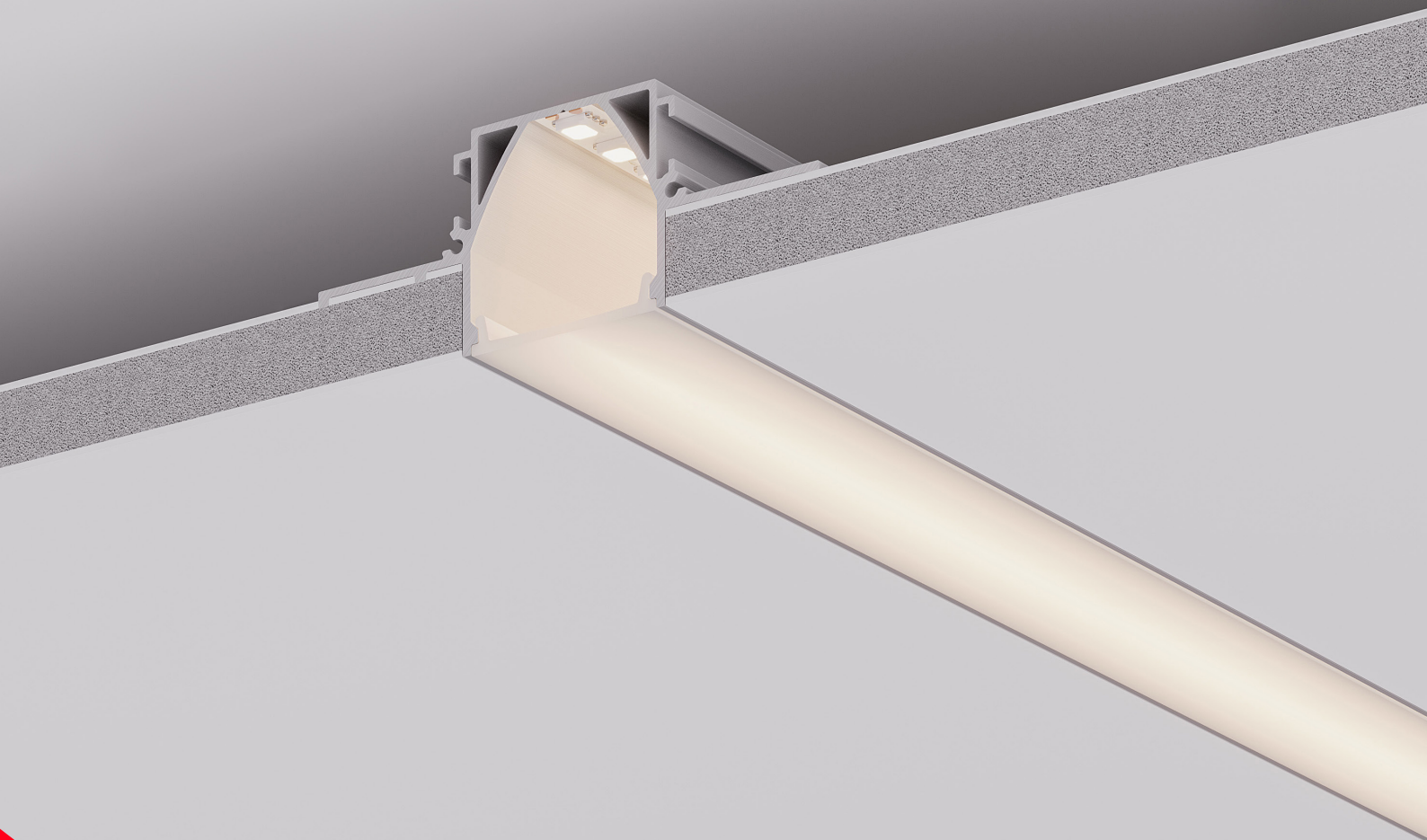
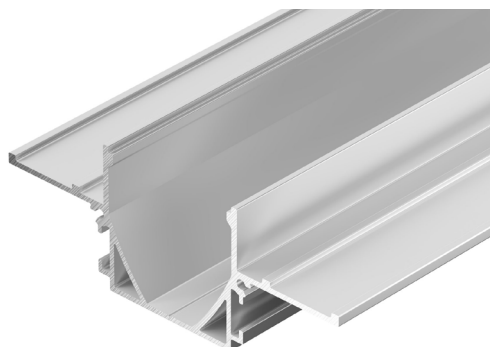
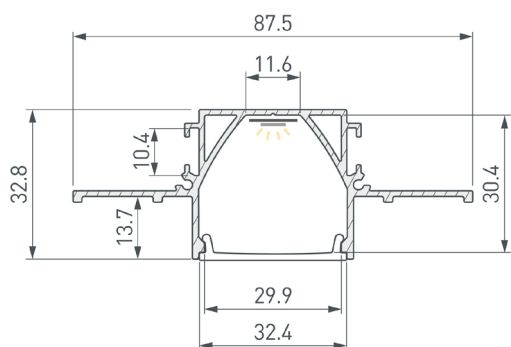
Серебристый

ПАРАМЕТРЫ

Артикул	058472
Модель	LINIA32-FANTOM-MID-2000 ANOD
Цвет	 серебристый
Покрытие	анодированное
Форма (сечение)	с фланцем
Назначение	для ГКЛ
Размеры профиля	2000×87.5×32.8 мм
Ширина площадки для лент	11.6 мм
Рассеиваемая (отводимая) тепловая мощность* на 1 м	36 Вт

* При использовании светодиодных лент и линеек.

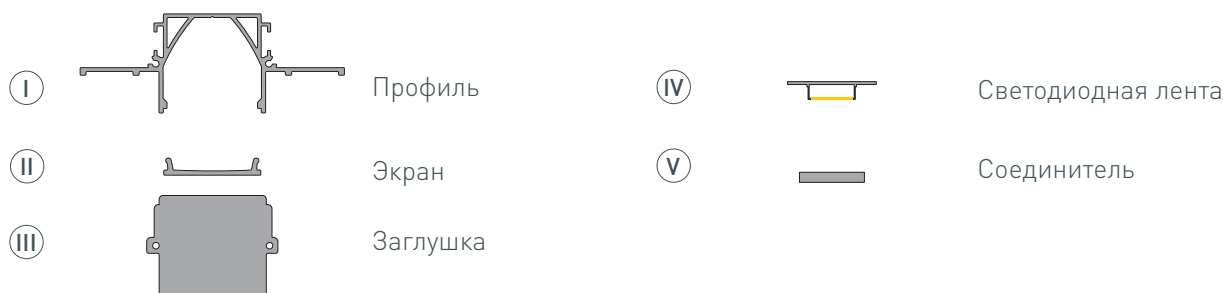
ЧЕРТЕЖ



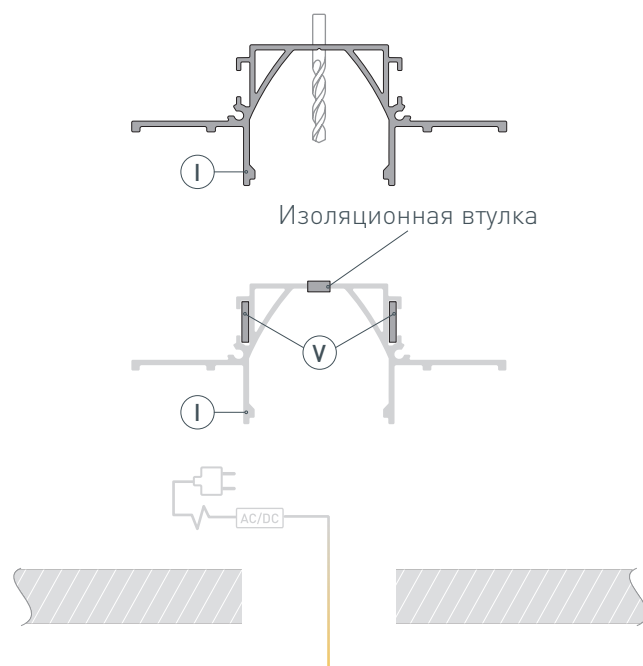
РУКОВОДСТВО ПО МОНТАЖУ ПРОФИЛЯ

Монтаж в один слой ГКЛ

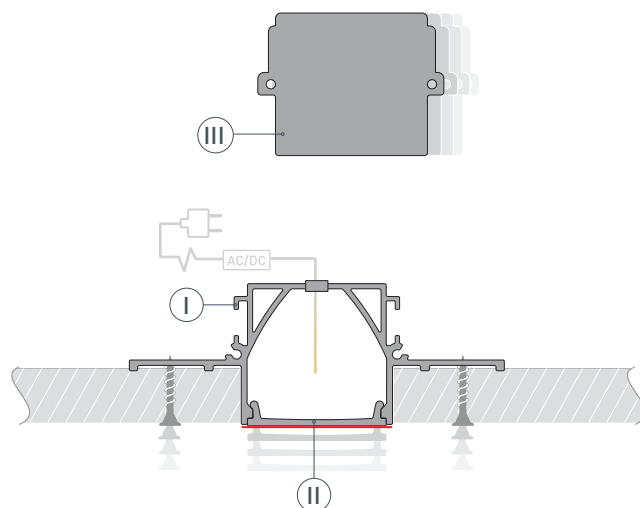
Необходимые компоненты:



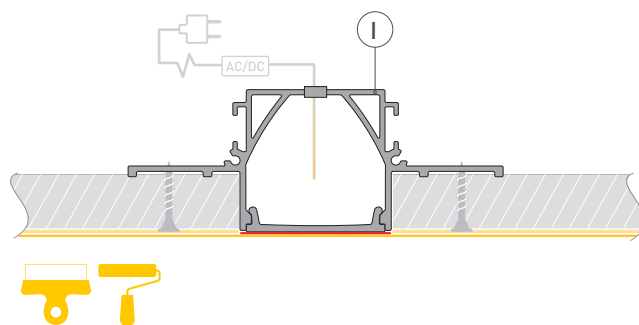
- 1** / Просверлите отверстие в профиле I для вывода кабеля питания светодиодной ленты. Установите и зафиксируйте в профиле I в отверстии для кабеля питания светодиодной ленты проходную изоляционную втулку. При необходимости соединения двух и более профилей I закрепите их между собой соединителями V. Подготовьте на поверхности паз для установки. Выведите наружу кабель от блока питания для светодиодной ленты.



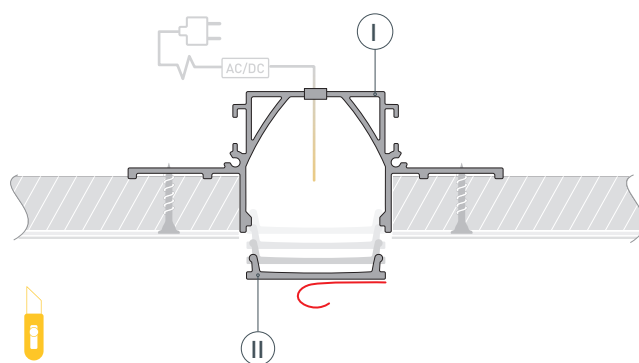
- 2** / Проведите кабель питания светодиодной ленты через изоляционную втулку в профиле I. **ВНИМАНИЕ!** Для защиты от загрязнения поверхности профиля, а также для исключения вероятности изменения конструктива профиля, при проведении отделочных работ **перед установкой профиля в гипсокартон ОБЯЗАТЕЛЬНО** установите на профиль I экран II и заклейте его малярным скотчем. Установите на профиль I заглушки III. Вставьте профиль I в подготовленный проем и зафиксируйте его в нем.



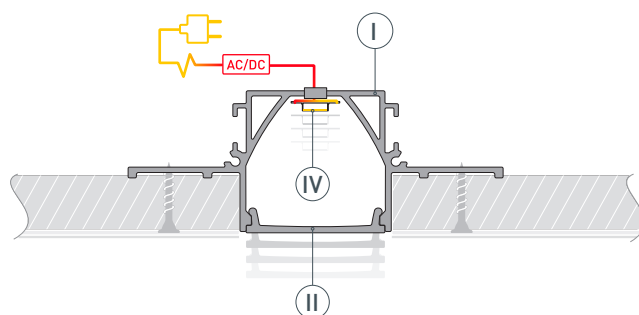
- 3** / Выполните финишную отделку потолка, чтобы скрыть саморезы крепления профиля **I**.



- 4** / После полного высыхания и обработки слоя шпаклевки удалите малярный скотч с экрана **II**. Снимите экран **II**. Удалите остатки шпаклевки из профиля **I**. Очистите внутреннюю часть профиля **I** от излишков шпаклевки, краски и пыли. Обезжирьте поверхность профиля перед установкой ленты.



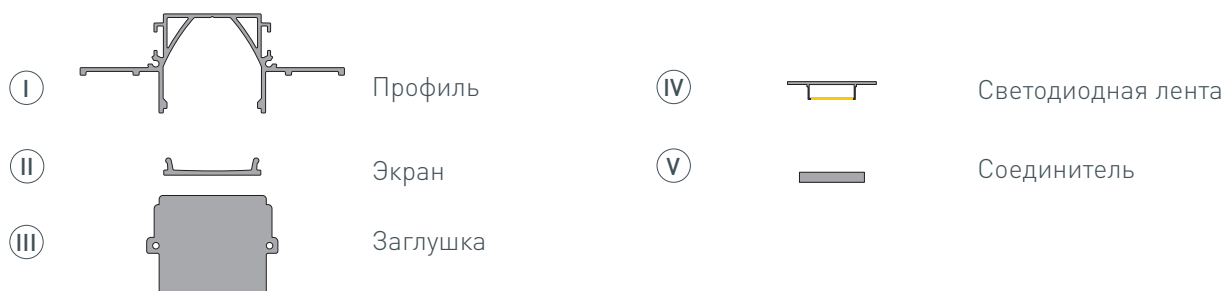
- 5** / Установите светодиодную ленту **IV** в профиль **I**. Подключите светодиодную ленту **IV**, строго соблюдая полярность, обозначенную на плате. Максимально допустимая для подключения длина отрезка светодиодной ленты указана в инструкции к светодиодной ленте. Для обеспечения равномерного свечения ленты по всей длине рекомендуется подавать питание на светодиодную ленту с двух сторон. Установите на профиль **I** экран **II**.



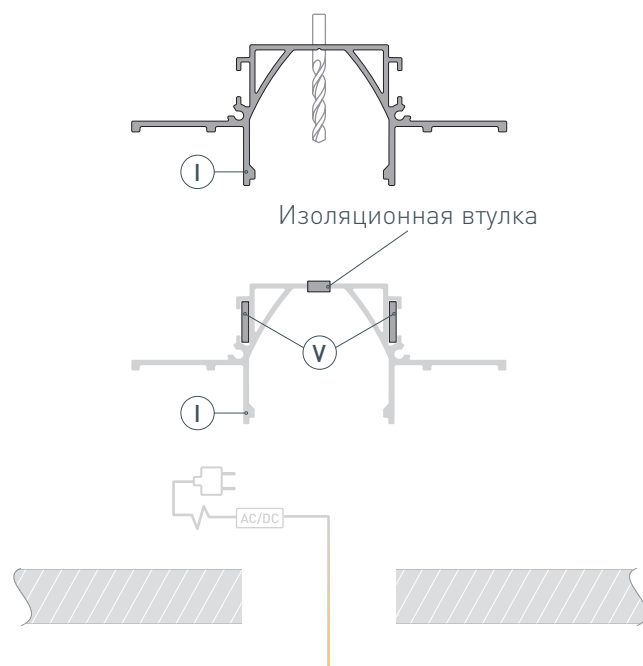
РУКОВОДСТВО ПО МОНТАЖУ ПРОФИЛЯ

Монтаж в два слоя ГКЛ

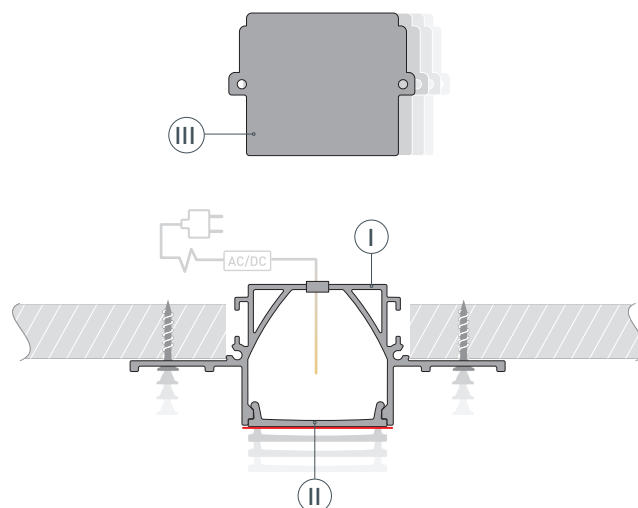
Необходимые компоненты:



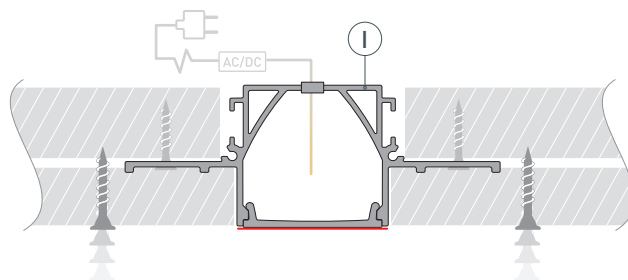
- 1** / Просверлите отверстие в профиле I для вывода кабеля питания светодиодной ленты. Установите и зафиксируйте в профиле I в отверстии для кабеля питания светодиодной ленты проходную изоляционную втулку. При необходимости соединения двух и более профилей I закрепите их между собой соединителями V. Подготовьте на поверхности паз для установки. Выведите наружу кабель от блока питания для светодиодной ленты.



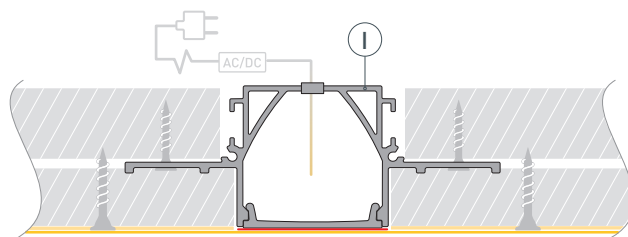
- 2** / Проведите кабель питания светодиодной ленты через изоляционную втулку в профиле I. **ВНИМАНИЕ!** Для защиты от загрязнения поверхности профиля, а также для исключения вероятности изменения конструктива профиля, при проведении отделочных работ **перед установкой профиля в гипсокартон ОБЯЗАТЕЛЬНО установите на профиль I экран II** и заклейте его малярным скотчем. Установите на профиль I заглушки III. Вставьте профиль I в подготовленный проем и зафиксируйте его в нем.



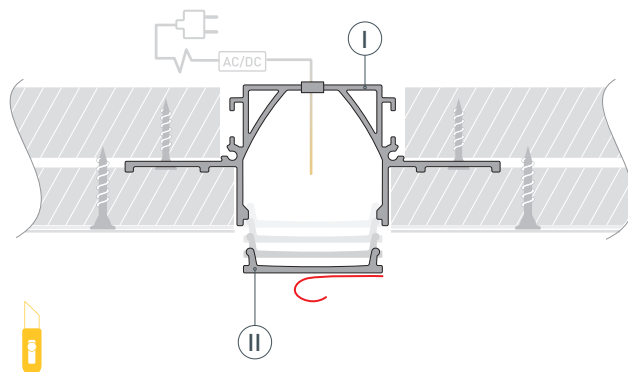
- 3** / Установите листы ГКЛ в специализированных пазах профиля **I** и зафиксируйте их саморезами.



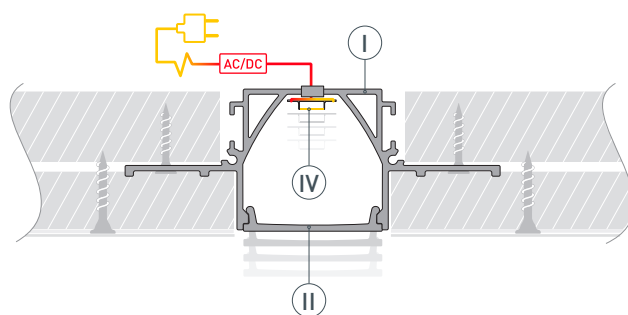
- 4** / Выполните финишную отделку потолка, чтобы скрыть саморезы крепления профиля **I**.



- 5** / После полного высыхания и обработки слоя шпаклевки удалите малярный скотч с экрана **II**. Снимите экран **II**. Удалите остатки шпаклевки из профиля **I**. Очистите внутреннюю часть профиля **I** от излишков шпаклевки, краски и пыли. Обезжирьте поверхность профиля перед установкой ленты.



- 6** / Установите светодиодную ленту **IV** в профиль **I**. Подключите светодиодную ленту **IV**, строго соблюдая полярность, обозначенную на плате. Максимально допустимая для подключения длина отрезка светодиодной ленты указана в инструкции к светодиодной ленте. Для обеспечения равномерного свечения ленты по всей длине рекомендуется подавать питание на светодиодную ленту с двух сторон. Установите на профиль **I** экран **II**.



СОПУТСТВУЮЩИЕ ТОВАРЫ И АКСЕССУАРЫ

Приобретаются отдельно

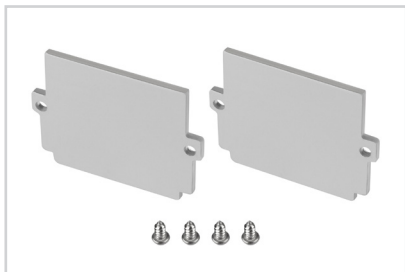
Экран



058473

LINIA32-FANTOM-MID-2000 OPAL

Заглушка



058474

Для LINIA32-FANTOM-MID глухая

Соединитель



058475

LINIA32-FANTOM-MID-180 Set