

РОТОРНЫЕ ПАНЕЛИ DALI-BR-DIM-IN

- ▼ **Универсальное питание:**
от сети 230 В или от шины DALI
- ▼ **Управление по всем адресам DALI**
(Broadcast)



DALI-133-BR-DIM-IN
Арт. 026493



DALI-233-BR-DIM-IN
Арт. 026772

1. ОСНОВНЫЕ СВЕДЕНИЯ

- 1.1. Встраиваемая панель с вращающимся регулятором предназначена для управления светодиодным или другим осветительным оборудованием, использующим стандартный цифровой интерфейс DALI (Digital Addressable Lighting Interface).
- 1.2. Панель соответствует стандартам IEC62386-102 и IEC62386-207, совместима со стандартным оборудованием DALI различных производителей.
- 1.3. Установка адреса не требуется. Управление выполняется одновременно по всем адресам DALI (команды Broadcast).
- 1.4. Позволяет включать / выключать свет и регулировать его яркость.
- 1.5. Питание панели возможно двумя способами — от сети ~230 В или от шины DALI.
- 1.6. Инновационная функция — при питании от сети панель сама формирует требуемое напряжение на шине DALI и обеспечивает питанием другие панели.
- 1.7. К одной панели можно подключить до 32 диммеров DALI серии SR, например SR-2303P или аналогичных, с потреблением тока от шины DALI не более 2 мА.
- 1.8. Простое подключение и стандартный размер для установки в монтажную коробку.

2. ОСНОВНЫЕ ТЕХНИЧЕСКИЕ ХАРАКТЕРИСТИКИ

Напряжение питания	~230 В / шина DALI
Частота питающей сети	50 / 60 Гц
Максимальная потребляемая мощность	3,7 Вт
Интерфейс управления	DALI
Напряжение, формируемое на шине DALI	18 В
Максимальный выходной ток для шины DALI	125 мА
Адресация	Broadcast
Степень пылевлагозащиты	IP20
Рабочая температура	0...+50 °С
Габаритные размеры	80×80×53,5 мм

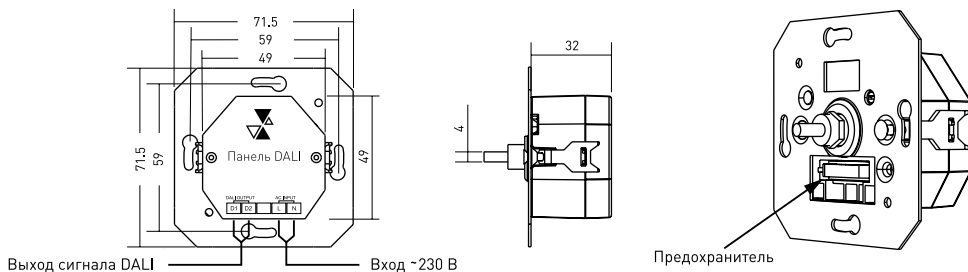


Рисунок 1. Основные размеры.

3. УСТАНОВКА, ПОДКЛЮЧЕНИЕ И УПРАВЛЕНИЕ

ВНИМАНИЕ!

Во избежание поражения электрическим током перед началом всех работ отключите электропитание. Все работы должны проводиться только квалифицированным специалистом.

- 3.1. Извлеките панель из упаковки и убедитесь в отсутствии механических повреждений.
- 3.2. Снимите ручку и декоративную накладку (если панель в сборе).
- 3.3. Подключите провода от шины DALI к клеммам D- и D+ панели.
- 3.4. Подключите обесточенные провода от сети ~230 В к клеммам L (фаза) и N (ноль).
- 3.5. Убедитесь, что схема собрана правильно, везде соблюдена полярность подключения, и провода нигде не замыкаются.
- 3.6. Установите панель в монтажную коробку и закрепите ее при помощи двух винтов.
- 3.7. Установите декоративную панель и ручку на место.
- 3.8. Включите питание системы и проверьте работу панели:
 - ▼ нажатие на ручку — включение/выключение света;
 - ▼ вращение ручки — изменение яркости.
- 3.9. При желании можно установить минимальный порог яркости. Для этого установите желаемую яркость, нажмите и удерживайте ручку в течение 5 секунд, пока свет не мигнет.
- 3.10. Для удаления установки минимальной яркости, нажмите ручку, чтобы выключить свет, затем нажмите и удерживайте ручку в течение 5 секунд, пока свет не мигнет. После этого будет установлен максимальный диапазон регулировки.
- 3.11. Варианты подключения панели.

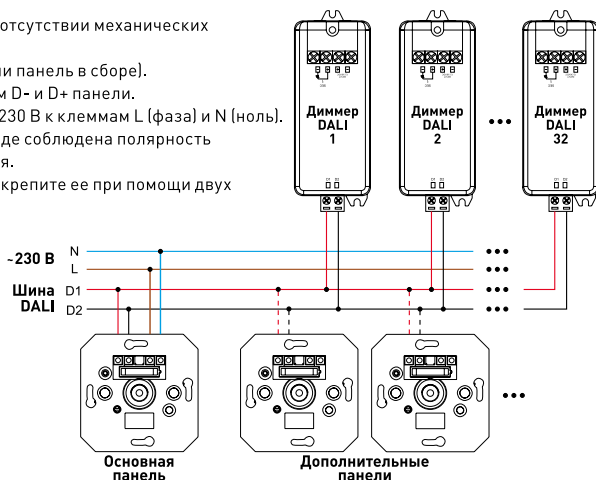


Рисунок 2. Схема соединения оборудования при подключении одной панели к сети ~230 В.

- ▼ В схеме на Рис. 2 основная панель управления получает электропитание от сети ~230 В и обеспечивает питание на шине DALI. Дополнительные панели получают питание по шине DALI от основной панели. Управлять всеми диммерами можно с любой панели независимо.
- ▼ В схеме на Рис. 3 две основные панели управления получают электропитание от сети ~230 В и обеспечивают питание на шине DALI. Общий ток — 400 мА. Дополнительные панели получают питание по шине DALI от основных панелей. Управлять всеми диммерами можно с любой панели независимо.
- ▼ В схеме на Рис. 4 приведен вариант подключения с возможностью общего или раздельного управления зонами. Например, при закрывании перегородки между помещениями, управление светом становится индивидуальным.

ВНИМАНИЕ!

Количество диммеров DALI в приведенных схемах указано для моделей, потребляющих от шины DALI ток не более 2 мА. В общем случае, количество подключаемых диммеров рассчитывается исходя из выходного тока одной панели, равного 125 мА. К сети 230В можно подключать не более двух панелей.

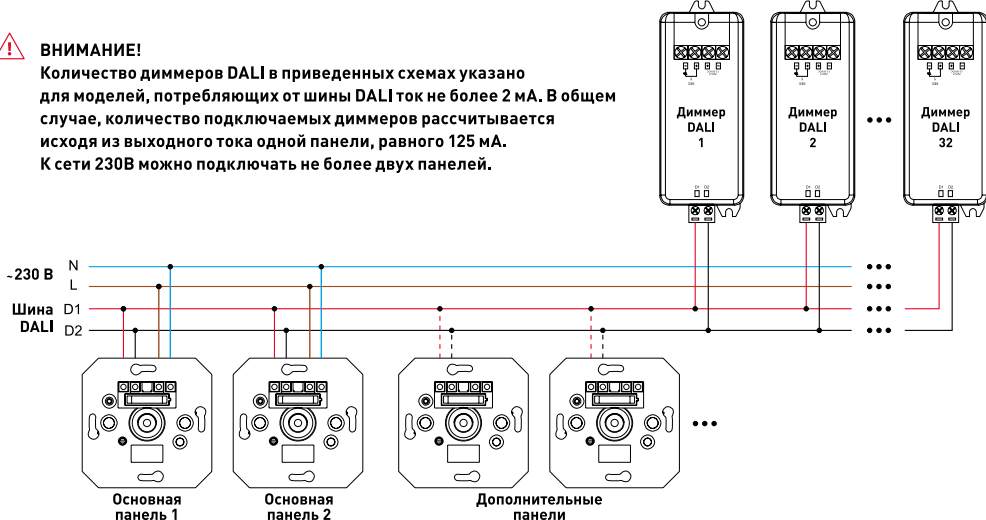


Рисунок 3. Схема соединения при подключении двух панелей к сети ~230 В.

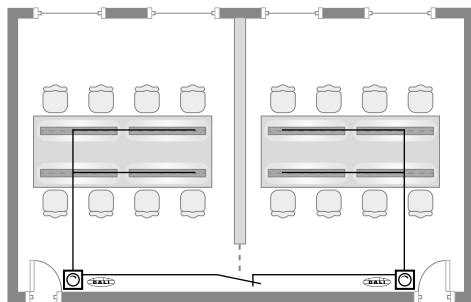
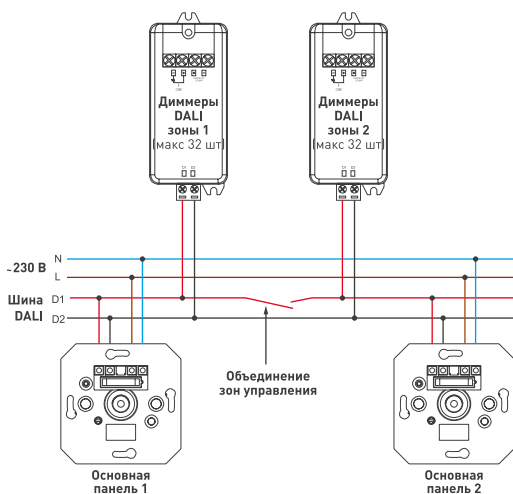


Рисунок 4. Вариант подключения с возможностью общего или раздельного управления зонами.

4. ОБЯЗАТЕЛЬНЫЕ ТРЕБОВАНИЯ И РЕКОМЕНДАЦИИ ПО ЭКСПЛУАТАЦИИ

- 4.1. Соблюдайте условия эксплуатации оборудования:
 - ▼ эксплуатация только внутри помещений;
 - ▼ температура окружающего воздуха от 0 до +50 °С;
 - ▼ относительная влажность воздуха не более 90% при +20 °С, без конденсации влаги;
 - ▼ отсутствие в воздухе паров и агрессивных примесей (кислот, щелочей и пр.).
- 4.2. Соблюдайте полярность при подключении оборудования.
- 4.3. Не допускается установка вблизи нагревательных приборов или горячих поверхностей.
- 4.4. Не допускайте попадания воды или воздействия конденсата на устройство.
- 4.5. Избегайте воздействия прямых солнечных лучей на устройство.
- 4.6. Перед включением убедитесь, что схема собрана правильно, соединения выполнены надежно, замыкания отсутствуют.
- 4.7. Возможные неисправности и методы их устранения.

Неисправность	Причина неисправности	Метод устранения
Управление не выполняется или выполняется нестабильно.	Нет контакта в соединениях.	Проверьте все подключения.
	Короткое замыкание в проводах шины DALI.	Внимательно проверьте все цепи и устраните КЗ.
	Провода шины DALI слишком длинные или имеют недостаточное сечение.	Проверьте работу оборудования в непосредственной близости друг к другу. Если система заработала, замените кабель управления.
	К одной панели подключено слишком много диммеров.	Уменьшите количество диммеров или установите дополнительную панель с питанием от сети ~230 В.
	Неустойчивый прием сигнала из-за наличия радиопомех.	Устраните источник помех.

5. ТРЕБОВАНИЯ БЕЗОПАСНОСТИ

- 5.1. Конструкция изделия удовлетворяет требованиям электро- и пожарной безопасности по ГОСТ 12.2.007.0-75.
- 5.2. Монтаж оборудования должен выполняться квалифицированным специалистом с соблюдением всех требований техники безопасности.
- 5.3. Внимательно изучите инструкцию по монтажу и установке и неукоснительно следуйте всем требованиям и рекомендациям.
- 5.4. Перед монтажом убедитесь, что все оборудование обесточено.
- 5.5. Если при включении изделие не заработало должным образом, воспользуйтесь таблицей неисправностей. Если самостоятельно устранить неисправность не удалось, обесточьте изделие и свяжитесь с поставщиком.

6. ГАРАНТИЙНЫЕ ОБЯЗАТЕЛЬСТВА

- 6.1. Изготовитель гарантирует соответствие изделия требованиям действующей технической документации и обязательным требованиям государственных стандартов.

- 6.2. Гарантийный срок изделия — 36 месяцев с даты передачи потребителю, если иное не предусмотрено договором. Если дату передачи установить невозможно, гарантийный срок исчисляется с даты изготовления изделия.
- 6.3. В случае выхода изделия из строя потребитель вправе предъявить требования в течение гарантийного срока при наличии товарного или кассового чека, а также отметки о продаже в паспорте изделия.
- 6.4. Требования предъявляются по месту приобретения изделия.
- 6.5. Гарантийные обязательства не распространяются на изделия, имеющие механические повреждения или признаки нарушения потребителем правил хранения, транспортирования или эксплуатации.
- 6.6. Изготовитель вправе вносить изменения в конструкцию изделия и встроенное программное обеспечение (прошивку), не ухудшающие качество изделия и его основные параметры.
- 6.7. Расходы на транспортировку вышедшего из строя изделия оплачиваются потребителем.

7. ТРАНСПОРТИРОВАНИЕ И ХРАНЕНИЕ

- 7.1. Размещение и крепление в транспортных средствах упакованных изделий должны обеспечивать их устойчивое положение, исключать возможность ударов друг о друга, а также о стенки транспортных средств.
- 7.2. После транспортировки при отрицательных температурах, перед включением, изделие должно быть выдержано в упаковке в нормальных условиях не менее 6 часов.
- 7.3. Изделия должны храниться в сухом помещении в заводской упаковке при температуре окружающей среды от 0 до +60 °С и влажности не более 70% при отсутствии в воздухе паров кислот, щелочей и других агрессивных примесей.

8. КОМПЛЕКТАЦИЯ

- 8.1. Панель управления — 1 шт.
- 8.2. Паспорт и краткая инструкция по эксплуатации — 1 шт.
- 8.3. Упаковка — 1 шт.

9. СВЕДЕНИЯ ОБ УТИЛИЗАЦИИ

- 9.1. По истечении срока службы (эксплуатации) изделие не представляет опасности для жизни, здоровья людей и окружающей среды.
- 9.2. Утилизация осуществляется в соответствии с требованиями действующего законодательства.

10. СВЕДЕНИЯ О РЕАЛИЗАЦИИ И СЕРТИФИКАЦИИ

- 10.1. Цена изделия договорная, определяется при заключении договора.
- 10.2. Предпродажной подготовки изделия не требуется.
- 10.3. Изделие сертифицировано согласно ТР ТС. Информация о сертификации нанесена на упаковку.

11. ИНФОРМАЦИЯ О ПРОИСХОЖДЕНИИ ТОВАРА

- 11.1. Изготовлено в КНР.
- 11.2. Изготовитель/Manufacturer: «Санрайз Холдингз (ГК) Лтд» (Sunrise Holdings (HK) Ltd).
Офис 901, 9 этаж, «Омега Плаза», 32, улица Дундас, Коулун, Гонконг, Китай.
Unit 901, 9/F, Omega Plaza, 32 Dundas Street, Kowloon, Hong Kong, China.
- 11.3. Импортёр: ООО «Арлайт РУС», адрес: 101000, г. Москва, Уланский пер., д. 22, стр. 1, пом. I, этаж 5, офис 501.
- 11.4. Дату изготовления см. на корпусе устройства или упаковке.

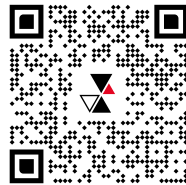
12. ОТМЕТКА О ПРОДАЖЕ

Модель: _____

Дата продажи: _____

Продавец: _____ М. П.

Потребитель: _____



Более подробная информация об изделии представлена на сайте arlight.ru



ТР ТС 004, 020/2011

Инструкция предназначена для артикулов: 026493, 026772, 037937. Артикулы указаны на момент разработки инструкции.

Список действующих артикулов см. на сайте arlight.ru

Дополнение к артикулу в скобках, например, [1], [2], [B] означает наличие модификаций товара. Модификации отличаются незначительными улучшениями, не влияющими на основные свойства, параметры и внешний вид товара. Допускается прямая замена модификаций на основной артикул или наоборот без каких-либо условий.