



## СВЕТИЛЬНИКИ

### SP-LINE-HANG-5050

#### ПРИМЕНЕНИЕ

➤ Подвесной светодиодный светильник серии SP-LINE-HANG-5050 предназначен для освещения торговых, офисных, жилых и других помещений.

#### ОСОБЕННОСТИ

➤ Светильник имеет высокую светоотдачу и позволяет экономить до 90% электроэнергии, потребляемой лампами накаливания той же яркости.

➤ При изготовлении корпуса светильника используются высококачественные материалы: поликарбонат и алюминий.

#### ПАРАМЕТРЫ

Напряжение питания	<b>АС 200–240 В</b>
Частота питающей сети	<b>50/60 Гц</b>
Угол излучения	<b>120°</b>
Индекс цветопередачи	<b>CRI&gt;80</b>
Степень пылевлагозащиты	<b>IP54</b>
Мощность	<b>26 Вт</b>
Световой поток	<b>2545 лм</b>
Размеры корпуса (Д×Ш×В)	<b>960×50×50 мм</b>
Возможность диммирования*	<b>Да</b>
Срок службы**	<b>30 000 ч</b>
Цвет корпуса	<b>Серебристый</b>
Диапазон рабочих температур окружающей среды	<b>-25... +45 °С</b>

\* Требуется применение специального контроллера.

\*\* При соблюдении условий эксплуатации и снижении яркости не более чем на 30% от первоначальной.



## УСТАНОВКА И ПОДКЛЮЧЕНИЕ

- Извлеките светильник из упаковки и убедитесь в отсутствии механических повреждений.
- Закрепите на поверхности цанговый зажим [5], как показано на рис. 1.
- Проденьте трос [4] в цанговый зажим и отрегулируйте желаемую длину подвеса.
- Наверните резьбовую втулку троса [3] на закладной винт [2] светильника и плотно закрутите от руки.
- Скорректируйте положение светильника и подвесов при необходимости.
- Присоедините провод питания светильника к обесточенной сети АС 230 В. Соблюдайте маркировку проводов при подключении: коричневый — L, фаза; синий — N, нейтраль; зеленый — PE, защитное заземление.
- Включите питание светильника и проверьте его работоспособность.

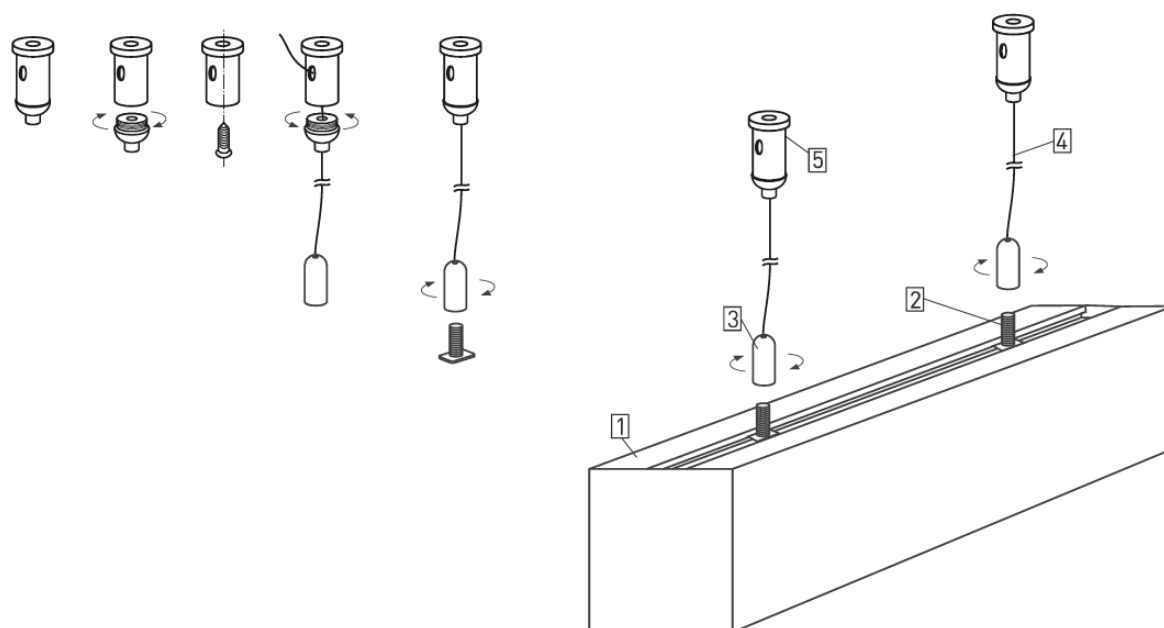


Рис. 1. Установка и подключение светильника