

ГЕРМЕТИЧНАЯ ЛЕНТА «НЕОН» MOONLIGHT-SIDE-M196-03X06MM 24V

(7.2 W/m, IP54, 2216, 5m, wire x2)

1. ОБЩИЕ СВЕДЕНИЯ

- 1.1. Герметичная лента «неон» предназначена для декоративной архитектурной подсветки контуров зданий, мостов, лестниц, создания рекламных вывесок, светящихся букв и выполнения других дизайнерских решений.
- 1.2. Герметичная лента «неон» представляет собой гибкую печатную плату с высокоэффективными светодиодами SMD 2216, заключенную в мягкую силиконовую оболочку, защищающую от воздействия ультрафиолетовых лучей и влаги, а также от поражения электрическим током.
- 1.3. Конструкция «неона» соответствует степени защиты от пыли и влаги IP54, что позволяет использовать «неон» в помещениях с повышенной запыленностью и влажностью.
- 1.4. Экструдированная светопроводящая силиконовая оболочка является уникальной оптической системой распределения света, обеспечивающей равномерное свечение по всей поверхности ленты «неон» и отсутствие темных промежутков.
- 1.5. Гибкая оболочка позволяет создавать линии и фигуры любой формы.
- 1.6. Максимальная длина непрерывной линии — 5 м.
- 1.7. Светодиодная лента «неон» обладает низким энергопотреблением и не наносит вреда здоровью людей и окружающей среде.
- 1.8. Срок эксплуатации — более 30 000 часов.

2. ОСНОВНЫЕ ТЕХНИЧЕСКИЕ ХАРАКТЕРИСТИКИ

2.1. Общие параметры

Параметр	Для 1 м ленты	Для 5 м ленты
Напряжение питания	DC 24 В ±0.5 В	
Максимальная потребляемая мощность ¹	7.2 Вт	36 Вт
Максимальный потребляемый ток ¹	0.3 А	1.5 А
Количество светодиодов	196 шт	980 шт
Тип светодиодов	SMD 2216	
Максимальный световой поток ²	230 лм	1150 лм
Индекс цветопередачи ²	CRI>90	
Угол излучения	115°	
Шаг резки	35.71 мм (7 светодиодов)	
Ширина и высота	3×6 мм	
Длина ленты в упаковке	5 м	
Степень пылевлагозащиты	IP54	
Диапазон рабочих температур окружающей среды	-30... +45 °С	
Относительная влажность воздуха	0... 90%	
Температура хранения	-30... +50 °С	
Срок службы при соблюдении рекомендаций по монтажу, условий эксплуатации и допустимом снижении яркости не более 30% от первоначальной	Более 30 000 ч	

¹ Рассчитывается по методике изготовителя.

² Для лент с цветовой температурой 4000 К. Для лент с другой цветовой температурой значение параметра может отличаться от указанного.

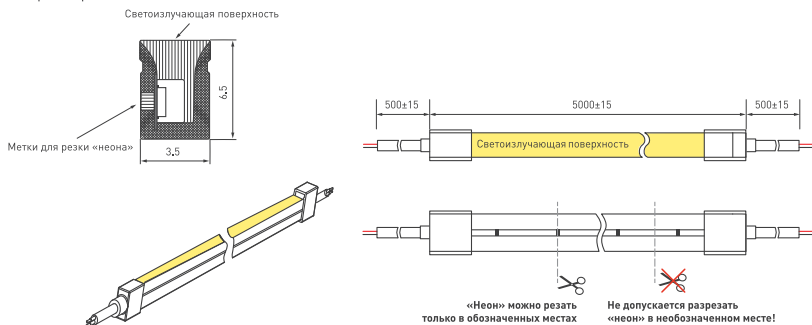
2.2. Маркировка лент

MOONLIGHT-SIDE-M196-03x06mm 24V xxx (7.2 W/m, IP54, 2216, 5m, wire x2)

Модель ленты	Серия/тип и количество светодиодов на метр	Напряжение питания	Мощность 1 м ленты	Тип светодиода	Вывод кабеля питания с обеих сторон ленты
Горизонтальный изгиб	Ширина × высота ленты	Цвет свечения (К)	Степень пылевлагозащиты	Длина ленты	

Цвет свечения ленты «неон» и точный BIN (код оттенка) указаны в этикетке на упаковке ленты «неон». В одной партии ленты «неон» допускается несколько различных BIN.

2.3. Габаритные размеры лент



Выходы кабелей питания выполнены с обеих сторон светодиодной ленты «неон» вдоль линии сечения ленты. Места вывода кабелей питания изолированы силиконовыми заглушками. Длина кабелей питания 500 ± 15 мм.

Цветовая маркировка проводов питания: красный провод — «+24 В»; черный провод — «-24 В».

3. УСТАНОВКА И ПОДКЛЮЧЕНИЕ

⚠ ВНИМАНИЕ! Во избежание поражения электрическим током перед началом всех работ отключите электропитание. Все работы должны проводиться только квалифицированным специалистом.

3.1. Подбор источника питания:

- Необходимо использовать стабилизированный источник постоянного напряжения $24 \text{ В} \pm 0,5 \text{ В}$.
- Мощность источника питания должна быть на 25% выше суммарной мощности подключаемых лент.
- Если для управления лентой будет использоваться контроллер ШИМ (или диммер), используйте источники питания, совместимые с ШИМ (для любых помещений), во избежание возникновения шума (писка) из-за взаимодействия источника и контроллера.

Мощность 1 м ленты	Длина подключаемой ленты	Суммарная мощность подключаемой ленты	Минимальная мощность источника питания [+25%]	Герметичный ШИМ-совместимый источник питания IP67
7,2 Вт	5 м	36 Вт	45 Вт	ARPV-ST24060-SLIM-PFC-B (24V, 2,5A, 60W), арт. 023553(1)
	10 м (2x5 м)	72 Вт	90 Вт	ARPV-UH24100-PFC-55C (24V, 4,2A, 100W) арт. 025171

3.2. Выбор схемы подключения

Рекомендуемые схемы параллельного подключения питания.

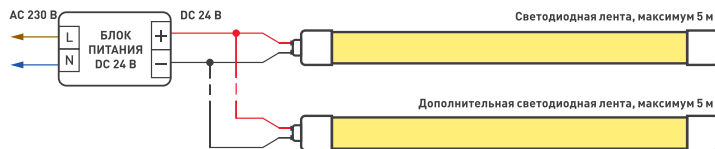


Схема 1. Подключение нескольких светодиодных лент «неон» с одной стороны



Схема 2. Подключение нескольких светодиодных лент «неон» с двух сторон. Рекомендуется использовать для обеспечения равномерного свечения ленты по всей длине.

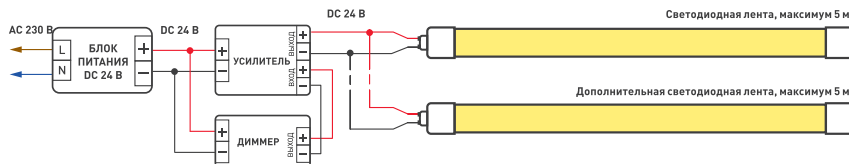


Схема 3. Подключение светодиодных лент «неон» с возможностью изменения яркости

3.3. Проверка ленты перед монтажом

⚠ ВНИМАНИЕ! Проверьте ленту «неон» до начала монтажа. При утрате товарного вида лента «неон» возврату и обмену не подлежит.

- Перед включением обязательно размотайте ленту «неон».



- Извлеките ленту «неон» из упаковки и убедитесь в отсутствии механических повреждений.
 - Убедитесь, что выходное напряжение и мощность источника питания соответствуют напряжению питания и мощности подключаемой светодиодной ленты «неон».
 - Подключите ленту «неон» к выходу блока питания, строго соблюдая полярность.
 - Включите питание.
 - Убедитесь, что все участки «неона» светятся равномерно, а оттенки свечения лент «неон» из разных упаковок совпадают.
 - Отключите источник питания от сети после проверки.
- 3.4. Монтаж ленты «неон»
- Отрежьте «гибкий неон» нужной длины. Разрезать «неон» можно только в обозначенных местах (см. п. 2.3). Рекомендации по резке «неона» содержатся в Приложении. Установите глухую заглушку из комплекта заглушек [арт. 039575] на конец отрезка на нейтральный силиконовый герметик [арт. 028100]. Заглушки и герметик приобретаются отдельно.
 - Подключите ленту «неон» согласно приведенной схеме. Соблюдайте полярность подключения и маркировку проводов.
 - Убедитесь, что все соединения выполнены надежно и замыкания отсутствуют.
 - Подключите вход блока питания к сети.
 - Включите электропитание.
 - Убедитесь, что свечение светодиодных лент «неон» непрерывно и равномерно по всей длине, яркость свечения изменяется контроллером при подключении согласно схеме 2.
 - Выполните монтаж светодиодной ленты «неон».

3.5. Требования к монтажу

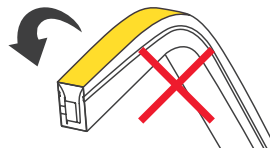
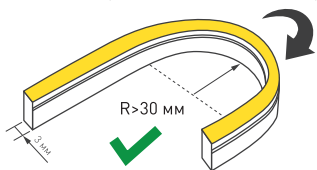
Условия:

- Монтаж должен производиться при температуре окружающей среды не ниже 0 °С.
- При подключении нескольких лент «неон» общей длиной более 5 м подавайте питание на каждые 5 м отдельным кабелем или от отдельного источника питания.
- Запрещается последовательное подключение лент «неон» длиной более 5 м.
- Не допускается использование кислотных и других химических активных герметизирующих или клеящих составов.

Изгиб и нагрузка:

- Минимальный радиус изгиба светодиодной ленты «неон» 30 мм.
- Допустимое направление изгиба указано на рисунке:

⚠ ВНИМАНИЕ! Категорически запрещается изгибать неон в указанном направлении!



- Ленту «неон» нельзя растягивать, перекручивать и сгибать под прямым углом.
- Не допускается подвергать ленту «неон» и ее части механическим и ударным нагрузкам, подвешивать к ленте грузы.

3.6. Возможные неисправности и методы их устранения

Неисправность	Причина неисправности	Метод устранения
Лента «неон» не светится	Нет контакта в соединениях	Проверьте все подключения
	Неправильная полярность подключения	Подключите ленту, строго соблюдая полярность
	Неисправен источник питания	Замените источник питания
Неравномерное или слабое свечение ленты «неон»	Длина последовательно подключенных отрезков ленты превышает 5 м	Обеспечьте подключение питания для каждых 5 м ленты согласно схемам в п. 3.2
	Недостаточное сечение соединительного провода	Рассчитайте требуемое сечение и замените провод

4. ТРЕБОВАНИЯ К УСЛОВИЯМ ЭКСПЛУАТАЦИИ

- 4.1. Температура окружающей среды от -30 до +45 °С.
- 4.2. Отсутствие в воздухе паров и примесей агрессивных веществ (кислот, щелочей и пр.).
- 4.3. Защита от прямого воздействия осадков и солнечных лучей.
- 4.4. Не допускается монтаж ленты «неон» на поверхности, нагревающиеся выше +40 °С, или рядом с источниками тепла — блоками питания, лампами, светильниками и др.
- 4.5. Категорически запрещается эксплуатировать светодиодные ленты «неон», погруженные в воду или установленные в местах скопления воды (лужи, затопляемые ниши и углубления и т. п.).

⚠ ВНИМАНИЕ! Категорически запрещается любое механическое воздействие на ленту «неон»: скручивание, излом, сдавливание, повреждение герметичной оболочки.

⚠ ВНИМАНИЕ! Категорически запрещается использование кислотных и других химических активных герметизирующих или клеящих составов.

5. ТРЕБОВАНИЯ БЕЗОПАСНОСТИ

- 5.1. Конструкция светодиодной ленты «неон» удовлетворяет требованиям электро- и пожарной безопасности по ГОСТ 12.2.007.0-75.
- 5.2. Монтаж оборудования должен выполняться квалифицированным специалистом с соблюдением требований техники безопасности.
- 5.3. Внимательно изучите данное руководство и неукоснительно следуйте всем требованиям и рекомендациям.
- 5.4. Перед монтажом убедитесь, что все оборудование обесточено.
- 5.5. Перед эксплуатацией убедитесь, что оборудование установлено в соответствии с требованиями пожарной безопасности и монтаж соответствует рекомендациям данного документа.
- 5.6. Если при включении изделие не заработало должным образом, воспользуйтесь таблицей возможных неисправностей (п. 3,6). Если самостоятельно устранить неисправность не удалось, обесточьте изделие и свяжитесь с поставщиком.

- 5.7. Используйте светодиодную ленту, только если она работает корректно. Немедленно отключите электропитание при обнаружении следующих особенностей работы:
- погасание светодиодной ленты или отдельных ее частей;
 - дым, пар или звук треска;
 - появление постороннего запаха;
 - ощутимое повышение температуры;
 - видимые повреждения и нарушение изоляции кабеля питания или оболочки «неона».
- 5.8. Возобновить эксплуатацию можно только после устранения причины, вызвавшей неисправность.
- 5.9. Если не удается устранить причину неисправности, обесточьте оборудование, свяжитесь с представителем торгового предприятия и доставьте ему неисправное изделие для проверки.

6. ГАРАНТИЙНЫЕ ОБЯЗАТЕЛЬСТВА

- 6.1. Изготовитель гарантирует соответствие изделия требованиям действующей технической документации и обязательным требованиям государственных стандартов.
- 6.2. Гарантийный срок изделия — 36 месяцев с даты передачи потребителю, если иное не предусмотрено договором. Если дату передачи установить невозможно, гарантийный срок исчисляется с даты изготовления изделия.
- 6.3. В случае выхода изделия из строя потребитель вправе предъявить требования в течение гарантийного срока при наличии товарного или кассового чека, а также отметки о продаже в паспорте изделия.
- 6.4. Требования предъявляются по месту приобретения изделия.
- 6.5. Гарантийные обязательства не распространяются на изделия, имеющие механические повреждения или признаки нарушения потребителем правил хранения, транспортирования и эксплуатации.
- 6.6. Производитель вправе вносить в конструкцию изделия изменения, не ухудшающие его качество и основные параметры.
- 6.7. Расходы на транспортировку вышедшего из строя изделия оплачиваются потребителем.

7. ТРАНСПОРТИРОВАНИЕ И ХРАНЕНИЕ

- 7.1. Размещение и крепление в транспортных средствах упакованных изделий должны обеспечивать их устойчивое положение, исключать возможность ударов друг о друга, а также о стенки транспортных средств.
- 7.2. После транспортировки при отрицательных температурах, перед включением, изделие должно быть выдержано в упаковке в нормальных условиях не менее 6 часов.
- 7.3. Оборудование должно храниться в заводской упаковке при температуре от -30 до +50 °С при отсутствии в воздухе паров кислот, щелочей и других агрессивных примесей.

8. КОМПЛЕКТАЦИЯ

- 8.1. Светодиодная лента «неон» — 5 м.
- 8.2. Техническое описание, инструкция по эксплуатации и паспорт — 1 шт.
- 8.3. Инструкция по установке — 1 шт.
- 8.4. Упаковка — 1 шт.

9. СВЕДЕНИЯ ОБ УТИЛИЗАЦИИ

- 9.1. По истечении срока службы (эксплуатации) изделие не представляет опасности для жизни, здоровья людей и окружающей среды.
- 9.2. Утилизация осуществляется в соответствии с требованиями действующего законодательства.

10. СВЕДЕНИЯ О РЕАЛИЗАЦИИ И СЕРТИФИКАЦИИ

- 10.1. Цена изделия договорная, определяется при заключении договора.
- 10.2. Предпродажной подготовки изделия не требуется.
- 10.3. Изделие сертифицировано согласно ТР ТС. Информация о сертификации нанесена на упаковку.

11. ИНФОРМАЦИЯ О ПРОИСХОЖДЕНИИ ТОВАРА

- 11.1. Изготовлено в КНР.
- 11.2. Изготовитель/Manufacturer: «Санрайз Холдингз [ГК] Лтд» [Sunrise Holdings (HK) Ltd].
Офис 901, 9 этаж, «Омега Плаза», 32, улица Дундас, Коулун, Гонконг, Китай.
Unit 901, 9/F, Omega Plaza, 32 Dundas Street, Kowloon, Hong Kong, China
- 11.3. Импортёр: ООО «Арлайт РУС», адрес: 101000, г. Москва, Уланский пер., д.22, стр. 1, пом. I, этаж 5, офис 501.
- 11.4. Дату изготовления см. на корпусе устройства или упаковке.

12. ОТМЕТКА О ПРОДАЖЕ

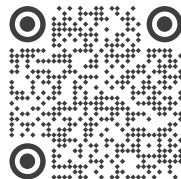
Модель: _____

Дата продажи: _____

М.П.

Продавец: _____

Потребитель: _____



Более подробная информация об изделии представлена на сайте artlight.ru



ТР ЕАЭС 037/2016

Дополнение к артикулу в скобках, например, [1], [2], [B] означает наличие модификаций товара. Модификации отличаются незначительными улучшениями, не влияющими на основные свойства, параметры и внешний вид товара. Допускается прямая замена модификаций на основной артикул или наоборот без каких-либо условий.



ГЕРМЕТИЧНАЯ ЛЕНТА MOONLIGHT-SIDE-03X06MM 24V

1. ОБЯЗАТЕЛЬНЫЕ ТРЕБОВАНИЯ И РЕКОМЕНДАЦИИ

ВНИМАНИЕ!

Монтаж «гибкого неона» должен выполняться только квалифицированным специалистом. Перед монтажом или проведением любых работ с «гибким неоном» отключите электропитание. Не включайте питание до завершения установки. Монтаж должен выполняться при температуре воздуха выше 0 °С. При монтаже строго соблюдайте приведенные ниже требования и рекомендации.

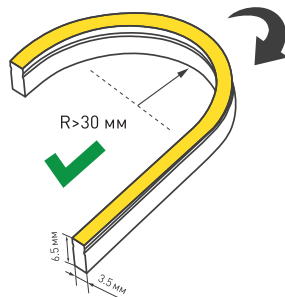
НЕ РАСТЯГИВАТЬ



НЕ СКРУЧИВАТЬ



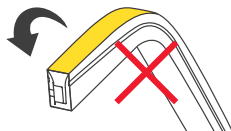
МИНИМАЛЬНЫЙ РАДИУС ИЗГИБА



НЕ НАСТУПАТЬ

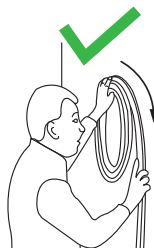


НЕ ИЗГИБАТЬ В УКАЗАННОМ НАПРАВЛЕНИИ



ВНИМАНИЕ!

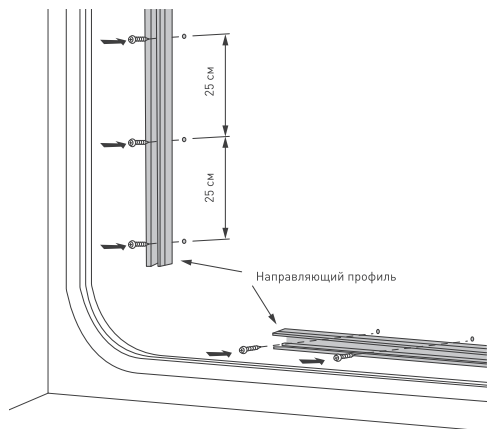
«Гибкий неон» должен транспортироваться и переноситься в смотанном виде. Не разматывайте «гибкий неон» до его фиксации, чтобы не подвергать излишним механическим нагрузкам. Разматывание производится на ровной поверхности, непосредственно перед фиксацией на место установки. Не допускайте трения о землю или другие поверхности. Не включайте «гибкий неон» в катушке на время более 1 минуты. Это приведет к перегреву «гибкого неона», изменению его параметров и преждевременному отказу.



2. СПОСОБЫ КРЕПЛЕНИЯ «ГИБКОГО НЕОНА»

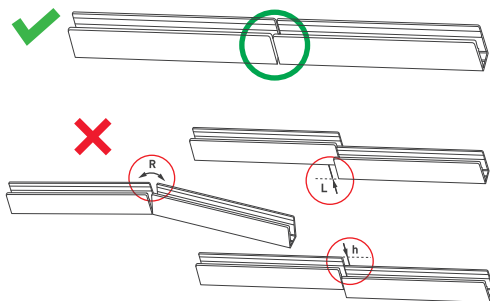
2.1. ПРЯМОЛИНЕЙНАЯ УСТАНОВКА

Рекомендуемое расстояние между винтами — 25 см.

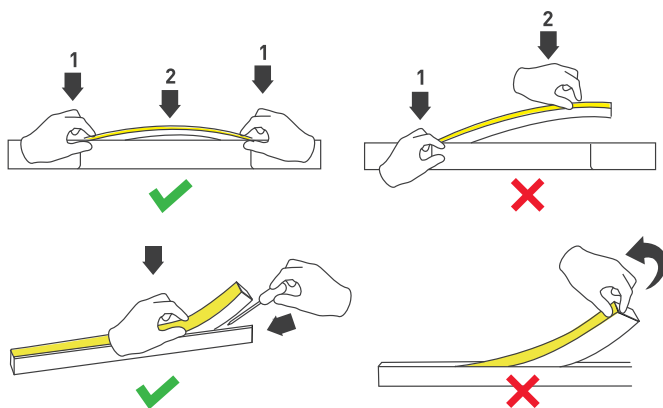


РЕКОМЕНДАЦИИ ПО УСТАНОВКЕ НЕОНА В ПРОФИЛЬ

Устанавливайте отрезки профиля без перекосов (рекомендуется оставлять зазоры, чтобы учесть изменения длины профиля при изменении температуры).



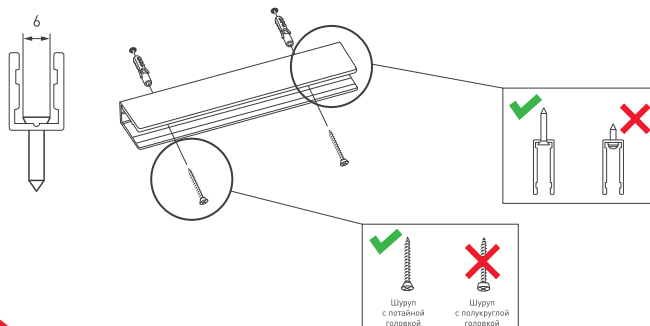
УСТАНОВКА ЛЕНТЫ В ПРОФИЛЬ



Устанавливайте ленту в профиль одновременно с обеих сторон, от краев к центру.

Для демонтажа ленты используйте инструмент (отвертку с плоским лезвием).

РЕКОМЕНДАЦИИ ПО ВЫБОРУ КРЕПЕЖА

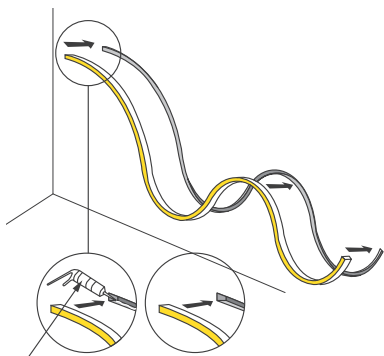


Выбирайте крепеж согласно рекомендациям. Диаметр крепежного отверстия — 3,5 мм. Максимальный диаметр головки шурупа — 6 мм. Используйте шурупы с потайной головкой.



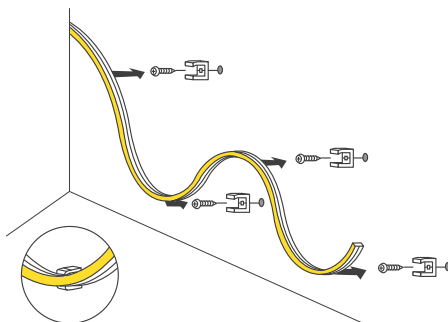
2.2. КРИВОЛИНЕЙНАЯ УСТАНОВКА

КРИВОЛИНЕЙНАЯ УСТАНОВКА В ПАЗ

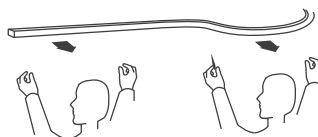
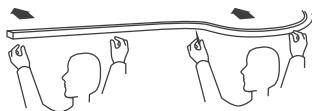


Нейтральный силикон

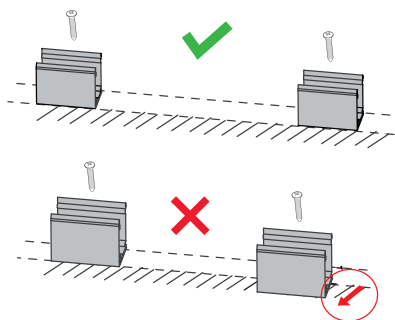
КРИВОЛИНЕЙНАЯ УСТАНОВКА НА СКОБЫ



Производите вдвоем монтаж и демонтаж отрезков ленты длиной более 2 м.

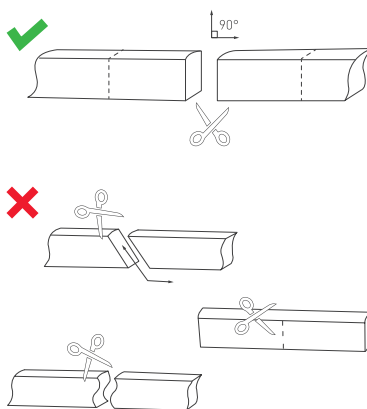


РЕКОМЕНДАЦИИ ПО УСТАНОВКЕ ЛЕНТЫ В ДЕРЖАТЕЛИ



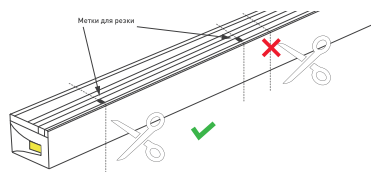
Устанавливайте крепежные держатели без смещения, на 1 м ленты «неон» используйте не менее 3 держателей.

РЕКОМЕНДАЦИИ ПО РЕЗКЕ НЕОНА

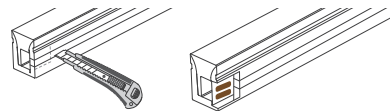


3. ПОСЛЕДОВАТЕЛЬНОСТЬ МОНТАЖА

3.1. Отмерьте и отрежьте «гибкий неон» требуемой длины. Разрезать неон можно только в обозначенных местах кратно шагу резки. Метки для резки нанесены на плату и видны на боковой поверхности неона.



3.2. Со стороны, где не будет подаваться питание, нанесите на торец трубки герметик. Установите глухую заглушку и зафиксируйте ее клипсой без отверстия для проводов из комплекта.

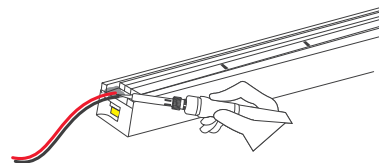


3.3. Для неона длиной до 5 м 12–24 В.

Со стороны подачи питания сделайте аккуратный надрез, обеспечив доступ к контактным площадкам платы «гибкого неона». Используйте канцелярский нож с выдвигаемым лезвием.

3.4. Припаяйте провода питания к контактным площадкам платы, соблюдая полярность подключения.

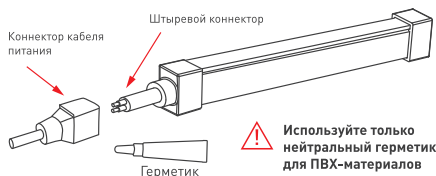
Время пайки не должно превышать 5 секунд при температуре жала паяльника не выше 280 °С. Используйте только нейтральный флюс, после пайки удалите остатки флюса спиртовым растворителем.



3.5. Нанесите на место пайки достаточное количество герметика, установите заглушку с отверстием и зафиксируйте ее клипсой с отверстием для проводов из комплекта. При этом провода питания должны проходить через отверстия в заглушке и клипсе. Дождитесь полной полимеризации герметика (см. инструкцию к используемому герметику).

3.6. Для неона длиной до 50 м 230 В.

Со стороны подачи питания вставьте штыревой коннектор острой стороной в проводники на срезе «гибкого неона». Нанесите на торец «гибкого неона» и вовнутрь коннектора достаточное количество герметика и наденьте коннектор кабеля питания на «неон». Следите за тем, чтобы штыри попали в гнезда коннектора. Дождитесь полной полимеризации герметика (см. инструкцию к используемому герметику).



3.7. Проверьте правильность и надежность всех выполненных соединений, убедитесь, что соединения герметичны и электрически изолированы.

3.8. Включите питание и проверьте работу «гибкого неона».

! ДЛЯ БЕЗОПАСНОГО ИСПОЛЬЗОВАНИЯ «ГИБКОГО НЕОНА» СОБЛЮДАЙТЕ СЛЕДУЮЩИЕ ТРЕБОВАНИЯ:

- Если «гибкий неон» загрязнен или подвергнулся воздействию влаги, то монтаж и эксплуатацию можно осуществлять только после очистки и проверки состояния «гибкого неона» по всей длине.
- Для подключения применяйте только специально разработанные кабели питания с коннекторами марки Arlight. Соблюдайте полярность подключения.
- Используйте только комплектующие, идущие в комплекте с «гибким неоном», или совместимые аксессуары, описанные в инструкции.
- Для герметизации используйте только нейтральный герметик для ПВХ-материалов.
- Перед включением убедитесь, что все соединения герметичны и электрически изолированы.
- Во избежание утечки тока или короткого замыкания не допускайте загрязнения поверхности и мест соединения и подключения.
- Убедитесь, что «гибкий неон» устанавливается на жесткой и неподвижной поверхности.
- Не накрывайте «гибкий неон», не используйте в закрытых пространствах, не располагайте отрезки «неона» вплотную друг к другу, обеспечьте свободную циркуляцию воздуха.
- Не подвешивайте и не закрепляйте что-либо на «неоне», например, вывески.