

Электронная документация

## АЛЮМИНИЕВЫЙ ПРОФИЛЬ

### PDS-SM-2000 ANOD BLACK

### ОПИСАНИЕ

- Накладной профиль для мебели, полов и потолков, выполненный в черном цвете.
- Компактные размеры.
- Дополнительные аксессуары, заглушки и крепежи.
- Хороший теплоотвод. Простая установка.
- Экран из стойкого к УФ-излучению поликарбоната с замком-защелкой, доступен черный, матовый, прозрачный, с линзой.

### ПРИМЕНЕНИЕ

- Использование внутри помещений.
- Для светодиодных лент и линеек шириной до 14 мм.



14 мм




Накладной



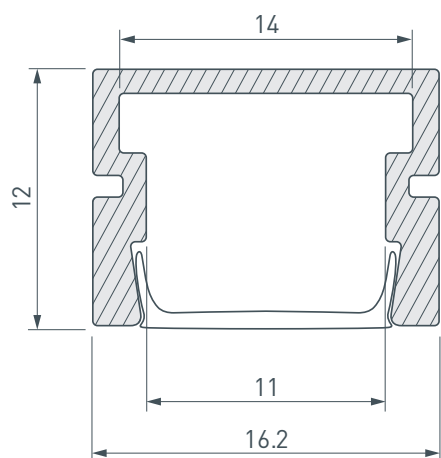
Черный

### ПАРАМЕТРЫ

Артикул	<b>035027</b>
Модель	<b>PDS-SM-2000 ANOD BLACK</b>
Цвет	 <b>черный</b>
Покрытие	<b>анодированное</b>
Форма (сечение)	<b>прямоугольная</b>
Назначение	<b>для контурной подсветки</b>
Размеры профиля	<b>2000×16.2×12 мм</b>
Ширина площадки для лент	<b>14 мм</b>
Рассеиваемая (отводимая) тепловая мощность* на 1 м	<b>17 Вт</b>

\* При использовании светодиодных лент и линеек.

# ЧЕРТЕЖ

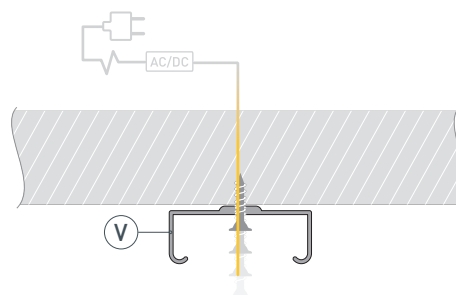


# РУКОВОДСТВО ПО МОНТАЖУ ПРОФИЛЯ

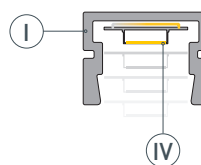
Необходимые компоненты:



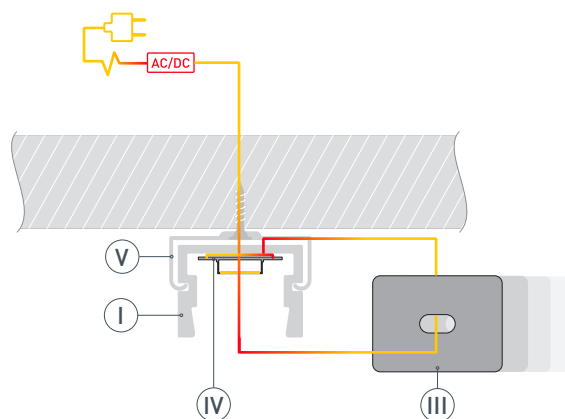
- 1** / Закрепите крепежи (Ⓥ) на поверхности и выведите кабель от источника питания для светодиодной ленты.



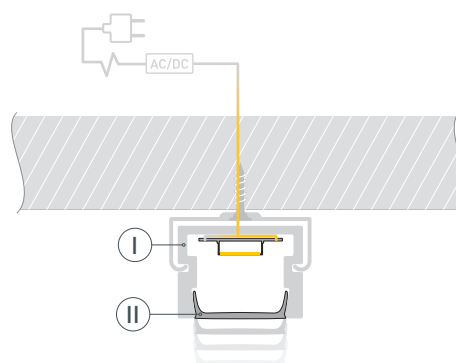
- 2** / Перед приклеиванием светодиодной ленты (Ⓝ) рекомендуется обезжирить поверхность профиля (Ⓛ). Установите светодиодную ленту (Ⓝ) на профиль (Ⓛ). Максимально допустимая для подключения длина отрезка светодиодной ленты указана в инструкции к светодиодной ленте.



- 3** / Пропустите кабель питания светодиодной ленты через отверстие\* в заглушке (Ⓜ), затем установите заглушки (Ⓜ) на профиль (Ⓛ). Установите профиль (Ⓛ) в крепежи (Ⓥ). Подключите светодиодную ленту (Ⓝ) к источнику питания, строго соблюдая полярность, обозначенную на плате светодиодной ленты. Для обеспечения равномерного свечения ленты по всей длине рекомендуется подавать питание на светодиодную ленту с двух сторон.



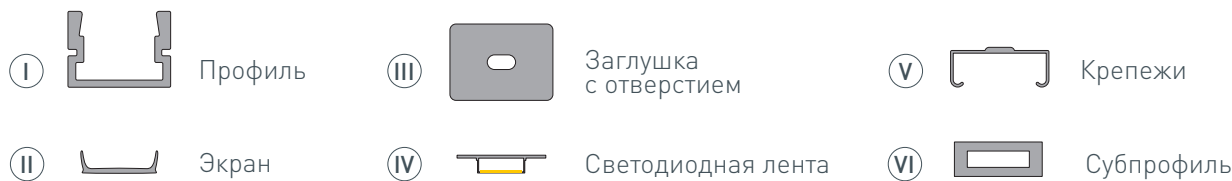
- 4** / Установите экран (Ⓜ) на профиль (Ⓛ).



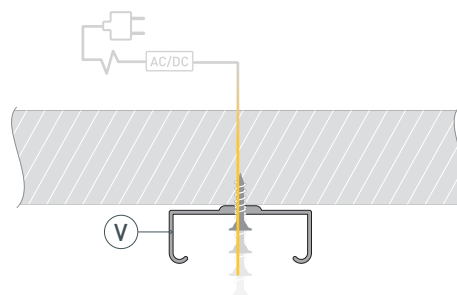
\* При монтаже профиля с глухой заглушкой кабель необходимо пропустить через отверстие в профиле, подготовленное в начале монтажа, перед приклеиванием светодиодной ленты на профиль.

# РУКОВОДСТВО ПО МОНТАЖУ ПРОФИЛЯ

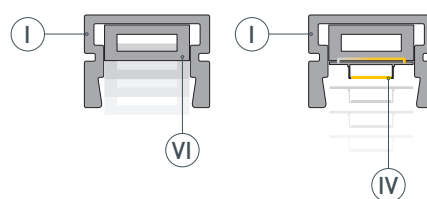
Установка профиля на потолочные держатели с использованием субпрофиля\*.  
Необходимые компоненты:



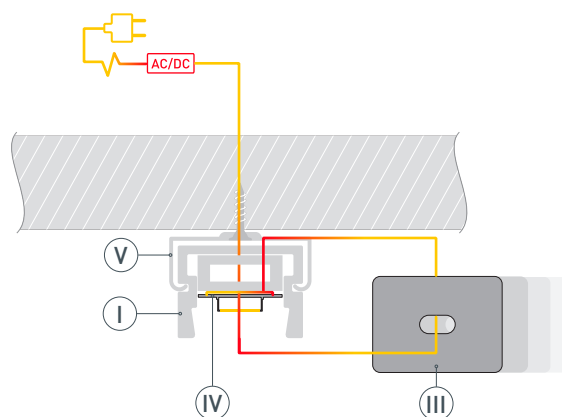
- 1** / Закрепите крепежи Ⓥ на поверхности и выведите кабель от источника питания для светодиодной ленты.



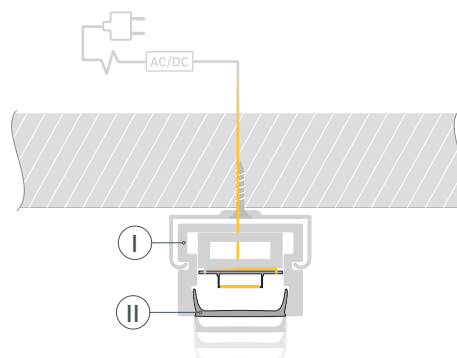
- 2** / Для приближения ленты к экрану и достижения увеличения угла освещения рекомендуется установить в профиль Ⓘ алюминиевый субпрофиль Ⓟ. Перед приклеиванием светодиодной ленты Ⓝ рекомендуется обезжирить поверхность профиля Ⓘ. Установите светодиодную ленту Ⓝ на профиль Ⓘ. Максимально допустимая для подключения длина отрезка светодиодной ленты указана в инструкции к светодиодной ленте.



- 3** / Пропустите кабель питания светодиодной ленты через отверстие\* в заглушке Ⓜ, затем установите заглушки Ⓜ на профиль Ⓘ. Установите профиль Ⓘ в крепежи Ⓥ. Подключите светодиодную ленту Ⓝ к источнику питания, строго соблюдая полярность, обозначенную на плате светодиодной ленты. Для обеспечения равномерного свечения ленты по всей длине рекомендуется подавать питание на светодиодную ленту с двух сторон.



- 4** / Установите экран Ⓜ на профиль Ⓘ.

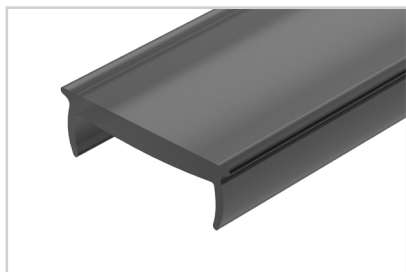


\* Обратите внимание, что при монтаже с использованием субпрофиля площадка для лент уменьшится до 11 мм.

## СОПУТСТВУЮЩИЕ ТОВАРЫ И АКСЕССУАРЫ

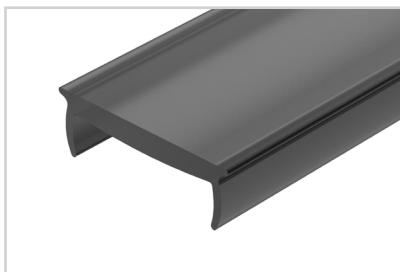
Приобретаются отдельно

Экран



**026854**  
MAT-L-BLACK черный для PDS, MIC

Экран



**033686**  
MAT-L-BLACK-3000 черный для PDS, MIC

Экран



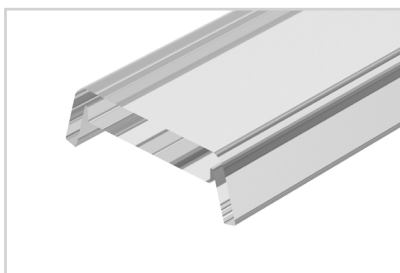
**012037**  
Матовый для PDS, MIC

Экран



**030959**  
Матовый для PDS, MIC-3000

Экран



**012036**  
Прозрачный для PDS, MIC

Экран



**036118**  
MAT-L-10000 матовый для PDS, MIC

Экран



**017448**  
MAT-L матовый для PDS, MIC

Экран



**017449(1)**  
CLEAR-B прозрачный для PDS, MIC

Экран



**043829**  
F-KA-PRO-2000 матовый для PDS, MIC

## СОПУТСТВУЮЩИЕ ТОВАРЫ И АКСЕССУАРЫ

Приобретаются отдельно

Экран



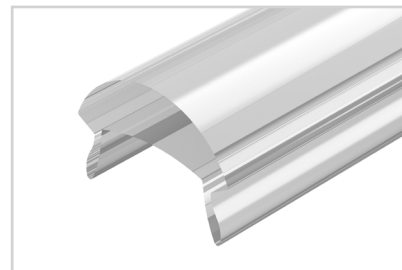
**044382**  
F-KA-PRO-3000 матовый для PDS, MIC

Экран



**021717(1)**  
INTER-E матовый для PDS, MIC

Экран



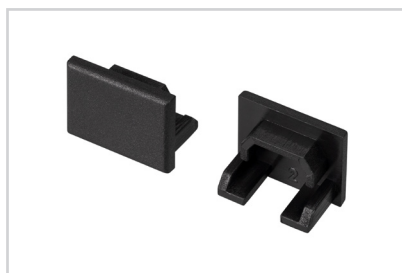
**013658**  
С линзой 10°-60° для PDS, MIC

Экран



**020918**  
С линзой SATIN-10-90 для PDS, MIC

Заглушка



**038826**  
Для PDS-SM черная глухая

Заглушка



**038825**  
Для PDS-SM черная с отверстием

Держатель



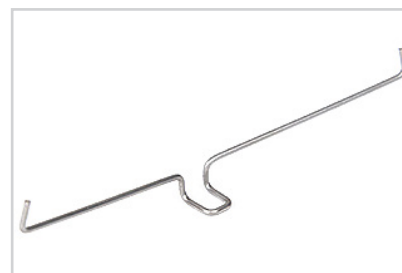
**022455(1)**  
Регулируемый REG-PD для MIC, PDS-S

Коннектор



**026182**  
Для MIC, PDS-R, PDS-S сталь

Пружинный держатель



**016028**  
Для PDS, MIC, PHS-A

## СОПУТСТВУЮЩИЕ ТОВАРЫ И АКСЕССУАРЫ

Приобретаются отдельно

Субпрофиль



**018962**  
Прокладка 3000x11x5

Крепеж



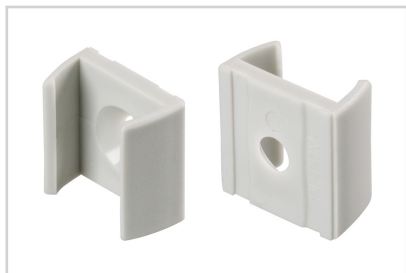
**025907**  
Монтажный MIC-PDS-ST сталь

Крепеж



**025933**  
Монтажный MIC-PDS-BLACK сталь

Крепеж



**020924**  
Монтажный для MIC, PDS Plastic Grey

Крепеж



**044917**  
Монтажный MIC-PDS-ST-90deg-HIDE сталь